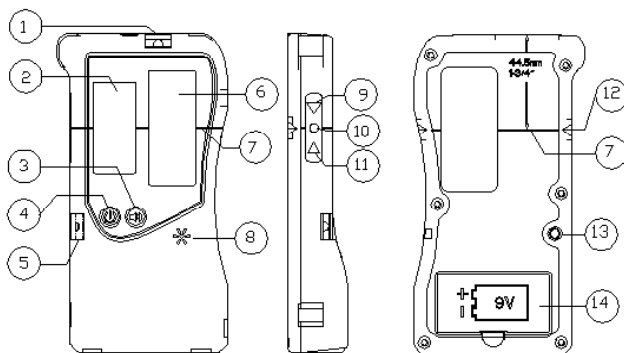




## Manual Utilizare

Receptor Laser pentru Laser Linie  
FR 55





#### CARACTERISTICI

- 1) Fiola cu bula
- 2) Fereastra receptie laser
- 3) Sunet pornit / oprit
- 4) Comutator pornit/oprit
- 5) Fiola cu bula
- 6) Display
- 7) Referinta „0“-
- 8) Difuzor
- 9) LED / sageata
- 10) LED / punct
- 11) LED / sageata
- 12) Referinta „0“-
- 13) 1/4"-filet pentru clema prindere
- 14) Compartiment baterie

#### FEATURES

- 1) Vial
- 2) Receiving window
- 3) Sound on/off
- 4) On / Off switch
- 5) Vial
- 6) Display
- 7) Zero indication line
- 8) Loudspeaker
- 9) LED / arrow
- 10) LED / point
- 11) LED / arrow
- 12) Zero indication line
- 13) 1/4"-mounting hole for clamp
- 14) Battery compartment

#### SET LIVRARE

Receptor FR 55, baterii, clema prindere, manual utilizare

#### SUPPLIED WITH

Receiver FR 55, battery, clamp, case, users' manual

#### DATE TEHNICE

Indicator	Display fata LED-uri laterale
Precizie	± 1 mm
Sunete	3
Timp operare	100h
Sursa alimentare	1 x 9V

#### TECHNICAL DATA

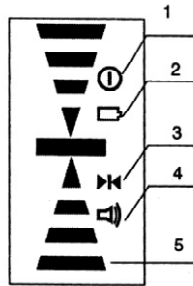
Indication	Front display Side LEDs
Accuracy	± 1 mm
Tones	3
Operating time	100h
Power Supply	1 x 9V

## SIMBOL

- 1) Indicator pornire / oprire
- 2) Indicator baterie descarcata
- 3) Indicator detectie
- 4) Indicator Sunet
- 5) Indicator pozitie detectie

## SYMBOLE

- 1) Power indicator
- 2) Low battery indicator
- 3) Detection indicator
- 4) Sound indicator
- 5) Detected position indicator



## INTRODUCEREA BATERIILOR

Deschideți capacul compartimentului pentru baterii (14).

Introduceți bateria AA de 1 x 9 V conform simbolului de instalare (aveți grijă de polaritatea corectă!). Închideți capacul.

Pentru a economisi energia acumulatorului, receptorul se va opri automat dacă nu a primit semnal scanare laser timp de 10 minute.

## INSTALLATION OF BATTERIES

- Open battery compartment cover (14).
- Put in 1 x 9 V AA battery according to installation symbol (take care of correct polarity!). Close cover.
- In order to save battery power the receiver will automatically turn off if it has not received laser scanning signal for 10 minutes.

## CLEMA PENTRU RIGLA DE NIVELARE

Dacă este necesar, montați FR 55 la clemă. Apoi se poate atașa la rigle de nivelare sau la orice alt echipament.

## CLAMP FOR LEVELLING STAFF

If required mount FR 55 to clamp. It then can be attached to laser poles or any other equipment.

**IMPORTANT** - mutați receptorul FR 55 în sus și în jos pentru a detecta laserul

Raza laser linie și FR 55 lucrează cu o altă tehnologie decât nivelele laser rotative. Datorită acestui tip de laser, FR 55 trebuie mutat mult mai încet.

**IMPORTANT** – move receiver FR 55 up and down carefully to detect the laser beam. FL 50 PLUS and FR 55 are working with another technology than rotating laser levels. Because of this receiver FR 55 must be moved much more slowly.

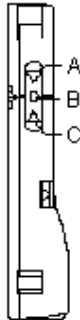
#### UTILIZAREA RECEPTORULUI

Apăsăți butonul (3) pentru a porni (lumină roșie). Activați funcția puls (P) la linia laser.

Deplasați cu atenție receptorul FR 55 în sus și în jos pentru a detecta fasciculul laser.

##### **Detectarea semnalului laser:**

- A** Deplasați receptorul în jos  
Semnal acustic: semnal ultra-scurt frecvent
- B** Deplasați receptorul în sus  
Semnal acustic: semnal sonor scurt
- C** La nivel  
Semnal acustic: semnal sonor continuu



#### USE OF RECEIVER

Press button (3) to switch on (red light). Activate pulse function (P) at the line laser.

Move receiver FR 55 up and down **carefully** to detect the laser beam.

##### **Detection of laser signal:**

- A** Move the receiver down  
Acoustic signal: ultra-short frequent beep
- B** Move the receiver up  
Acoustic signal: short frequent beep
- C** On level  
Acoustic signal: continuous beep

Technische Änderungen vorbehalten.  
All instruments subject to technical changes.

