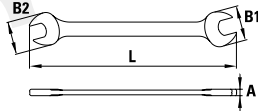


## 2 Chei

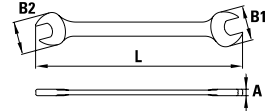
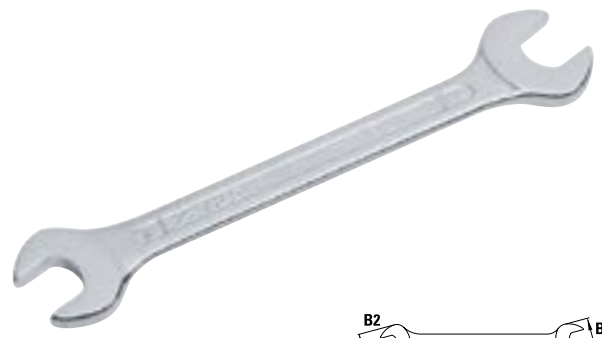
Wrenches




**2**
**Chei  
Wrenches**
**9005**
**Chei fixe auto MOB**  
*Double open end wrenches MOB*


- gama MOB
- acoperire: cromare
- STAS 6762 • DIN 3110 • ISO 10102

mm	LxA mm	B1xB2 mm	Cod		EAN	
4x5	100x3,3	14x15	9005040001	-	3303809005236	1
5,5x7	122x3,5	17x19	9005050001	-	3303809005007	1
6x7	122x3,5	17x19	9005060001	-	3303809005014	1
8x9	138x4	21x23	9005080001	-	3303809005021	1
8x10	138x4,3	21x25	9005A80001	-	3303809005175	1
10x11	154x4,5	25x27	9005100001	-	3303809005038	1
10x12	154x5	25x29	90051A0001	-	3303809005281	1
10x13	171x5	25x31	9005B00001	-	3303809005182	1
11x13	171x5	27x31	9005110001	-	3303809005045	1
12x13	171x5	29x31	9005120001	-	3303809005052	1
12x14	171x5,3	29x33	9005B20001	-	3303809005298	1
13x15	187x5,5	31x35	9005B30001	-	3303809005304	1
13x17	203x6	31x39	9005130001	-	3303809005069	1
14x15	187x5,5	33x35	9005140001	-	3303809005076	1
14x17	203x6	33x39	9005B40001	-	3303809005311	1
16x17	203x6	37x39	9005160001	-	3303809005083	1
16x18	203x6,5	37x41	9005B60001	-	3303809005199	1
17x19	219x6,5	39x43	9005170001	-	3303809005090	1
18x19	219x6,7	41x43	9005180001	-	3303809005106	1
20x21	235x7,3	45x47	9005C00001	-	3303809005328	1
20x22	235x7,3	45x49	9005200001	-	3303809005113	1
21x23	250x7,3	47x51	9005210001	-	3303809005120	1
21x24	250x8	47x53	9005C10001	-	3303809010469	1
22x24	250x7,5	49x53	9005220001	-	3303809005137	1
24x26	269x8,5	53x57	9005240001	-	3303809005205	1
24x27	269x9	53x59	9005C40001	-	3303809010476	1
25x28	285x8,5	55x61	9005250001	-	3303809005144	1
27x29	300x9	59x63	9005270001	-	3303809005151	1
27x30	300x9	59x65	9005C70001	-	3303809005335	1
27x32	300x10	59x69	9005D70001	-	3303809010483	1
30x32	316x10	65x69	9005300001	-	3303809005168	1
34x36	330x10	73x77	9005340001	-	3303809005250	1
36x41	360x11	77x87	9005360001	-	3303809005267	1
8x9	138x4	21x23	9005080001D	☺	5945702013031	1
10x11	154x4,5	25x27	9005100001D	☺	5945702013024	1
12x13	171x5	29x31	9005120001D	☺	5945702013048	1
14x15	187x5,5	33x35	9005140001D	☺	5945702013055	1
16x17	203x6	37x39	9005160001D	☺	5945702013161	1
18x19	219x6,7	41x43	9005180001D	☺	5945702013178	1
20x22	235x7,3	45x49	9005200001D	☺	5945702013185	1
24x26	269x8,5	53x57	9005240001D	☺	5945702013192	1
24x27	269x9	53x59	9005C40001D	☺	5945702013208	1
27x30	300x9	59x65	9005C70001D	☺	5945702013147	1
30x32	316x10	65x69	9005300001D	☺	5945702013154	1

**003**
**Chei fixe auto**  
*Double open end wrenches, chromed*


- acoperire: cromare
- STAS 6762 • DIN 3110 • ISO 10102

mm	LxA mm	B1xB2 mm	Cod		EAN	
5,5x7	122x3,7	17x19	0035,571101	-	5945702001083	1
6x7	122x3,7	17x19	00306071101	-	5945702001090	1
7x8	138x4	19x21	00307081101	-	5945702001106	1
8x9	138x4	21x23	00308091101	-	5945702001113	1
8x10	138x4,5	21x25	00308101101	-	5945702001120	1
10x11	154x4,7	25x27	00310111101	-	5945702001137	1
10x12	154x5,2	25x29	00310121101	-	5945702001144	1
10x13	171x5,2	25x31	00310131101	-	5945702001151	1
11x13	171x5,2	27x31	00311131101	-	5945702001168	1
12x13	171x5,2	29x31	00312131101	-	5945702001175	1
12x14	171x5,5	29x33	00312141101	-	5945702001182	1
13x14	187x6	31x33	00313141101	-	5945702001199	1
13x15	187x6	31x35	00313151101	-	5945702001205	1
13x17	203x6,5	31x39	00313171101	-	5945702001212	1
14x15	187x6	33x35	00314151101	-	5945702001229	1
14x17	203x6,5	33x39	00314171101	-	5945702001236	1
16x17	203x6,5	37x39	00316171101	-	5945702001243	1
16x18	203x7	37x41	00316181101	-	5945702001250	1
17x19	219x7	39x44	00317191101	-	5945702001267	1
18x19	219x7,5	41x44	00318191101	-	5945702001274	1
19x22	235x7,8	44x49	00319221101	-	5945702001281	1
19x24	251x8	44x53	00319241101	-	5945702001298	1
20x22	235x7,8	45x49	00320221101	-	5945702001304	1
21x23	250x7,8	47x51	00321231101	-	5945702001311	1
22x24	250x8	49x53	00322241101	-	5945702001328	1
24x26	269x9	53x57	00324261101	-	5945702001335	1
24x27	269x9	53x59	00324271101	-	5945702001342	1
25x28	285x9	55x61	00325281101	-	5945702001359	1
27x29	300x10	59-65	00327291101	-	5945702026932	1
27x30	300x10	59x65	00327301101	-	5945702001366	1
27x32	300x10	59x69	00327321101	-	5945702001373	1
30x32	316x10	65x69	00330321101	-	5945702001380	1
30x36	330x10	65x77	00330361101	-	5945702001397	1
32x36	330x10	69x77	00332361101	-	5945702001403	1
34x36	330x10	73x77	00334361101	-	5945702001410	1
36x41	360x11	77x87	00336411101	-	5945702001427	1
8x9	138x4	21x23	00308091101D	☺	5945702013222	1
10x11	154x4,7	25x27	00310111101D	☺	5945702013239	1
10x13	171x5,2	25x31	00310131101D	☺	5945702013246	1
12x13	171x5,2	29x31	00312131101D	☺	5945702013253	1
12x14	171x5,5	29x33	00312141101D	☺	5945702013260	1
13x17	203x6,5	31x39	00313171101D	☺	5945702013277	1
14x15	187x6	33x35	00314151101D	☺	5945702013284	1
14x17	203x6,5	33x39	00314171101D	☺	5945702013291	1
16x17	203x6,5	37x39	00316171101D	☺	5945702013307	1
17x19	219x7	39x44	00317191101D	☺	5945702013338	1
18x19	219x7,5	41x44	00318191101D	☺	5945702013314	1
19x22	235x7,8	44x49	00319221101D	☺	5945702013321	1
20x22	235x7,8	45x49	00320221101D	☺	5945702013420	1
22x24	250x8	49x53	00322241101D	☺	5945702013437	1
24x27	269x9	53x59	00324271101D	☺	5945702013444	1
27x30	300x10	59x65	00327301101D	☺	5945702013062	1
30x32	316x10	65x69	00330321101D	☺	5945702013451	1



**03TCL**
**Seturi chei fixe auto, cromate, în clemă**  
*Set of double open end wrenches chromed, in clamp*


- acoperire: cromare
- STAS 6762 • DIN 3110 • ISO 10102

	Componență (ref. 003)	Cod	EAN	
6	6×7; 8×9; 10×11; 12×13; 14×15; 16×17	03T00631101	5945702001434	1
8	6×7; 8×9; 10×11; 12×13; 14×15; 16×17; 18×19; 20×22	03T00831101	5945702001441	1
10	6×7; 8×9; 10×11; 12×13; 14×15; 16×17; 18×19; 20×22; 21×23; 24×26	03T01031101	5945702001458	1
12	6×7; 8×9; 10×11; 12×13; 14×15; 16×17; 18×19; 20×22; 21×23; 24×26; 25×28; 27×32	03T01231101	5945702001465	1
12B	6×7; 8×9; 10×11; 12×13; 14×15; 16×17; 18×19; 20×22; 21×23; 24×27; 25×28; 30×32	03T12B31101	5945702001472	1

**03TH**
**Seturi chei fixe auto, cromate, în husă textil**  
*Set of double open end wrenches chromed, in textile wallet*


- acoperire: cromare
- STAS 6762 • DIN 3110 • ISO 10102

	Componență (ref. 003)	Cod	EAN	
8	6×7; 8×9; 10×11; 12×13; 14×15; 16×17; 18×19; 20×22	03T00821101	5945702001496	1
10	6×7; 8×9; 10×11; 12×13; 14×15; 16×17; 18×19; 20×22; 21×23; 24×26	03T01021101	5945702001502	1
12	6×7; 8×9; 10×11; 12×13; 14×15; 16×17; 18×19; 20×22; 21×23; 24×26; 25×28; 27×32	03T01221101	5945702001519	1
12B	6×7; 8×9; 10×11; 12×13; 14×15; 16×17; 18×19; 20×22; 21×23; 24×27; 25×28; 30×32	03T12B21101	5945702001526	1

**03TC**
**Seturi chei fixe auto, cromate, în cutie**  
*Set of double open end wrenches chromed, in carton box*


- acoperire: cromare
- STAS 6762 • DIN 3110 • ISO 10102

	Componență (ref. 003)	Cod	EAN	
6	6×7; 8×9; 10×11; 12×13; 14×15; 16×17	03T00651101	5945702001533	1
8	6×7; 8×9; 10×11; 12×13; 14×15; 16×17; 18×19; 20×22	03T00851101	5945702001540	1
10	6×7; 8×9; 10×11; 12×13; 14×15; 16×17; 18×19; 20×22; 21×23; 24×26	03T01051101	5945702001557	1
11	8×9; 10×11; 10×13; 12×13; 16×17; 17×19; 19×22; 22×24; 24×27; 27×30; 30×32	03T00115101	5945702056120	1
12	6×7; 8×9; 10×11; 12×13; 14×15; 16×17; 18×19; 20×22; 21×23; 24×26; 25×28; 27×32	03T01251101	5945702001564	1
12B	6×7; 8×9; 10×11; 12×13; 14×15; 16×17; 18×19; 20×22; 21×23; 24×27; 25×28; 30×32	03T12B51101	5945702001571	1
13	6×7; 8×9; 10×11; 12×13; 13×17; 14×15; 16×17; 18×19; 19×22; 20×22; 24×27; 27×29; 30×32	03T00135101	5945702056137	1
15	6×7; 8×9; 10×11; 12×13; 13×17; 14×15; 16×17; 18×19; 19×22; 22×24; 24×27; 27×29; 30×32; 34×36; 36×41	03T00155101	5945702056144	1



15



109



135



151



179



195



233



249



267



287



301



329



353



365



379



393

**• CHEI COMBinate**
**AVANTAJE**

• Linii netede și marcaj forjat la cald. • Confort tactil. • Întreținere ușoară.

**PRECIZIE ȘI REZISTENȚĂ**

• Scule cu cote funcționale exacte care se ajustează perfect pe hexagon.  
• Rezistență superioară normelor actuale. • Confort în utilizare. • Oțel înalt aliat cu crom-vanadiu.

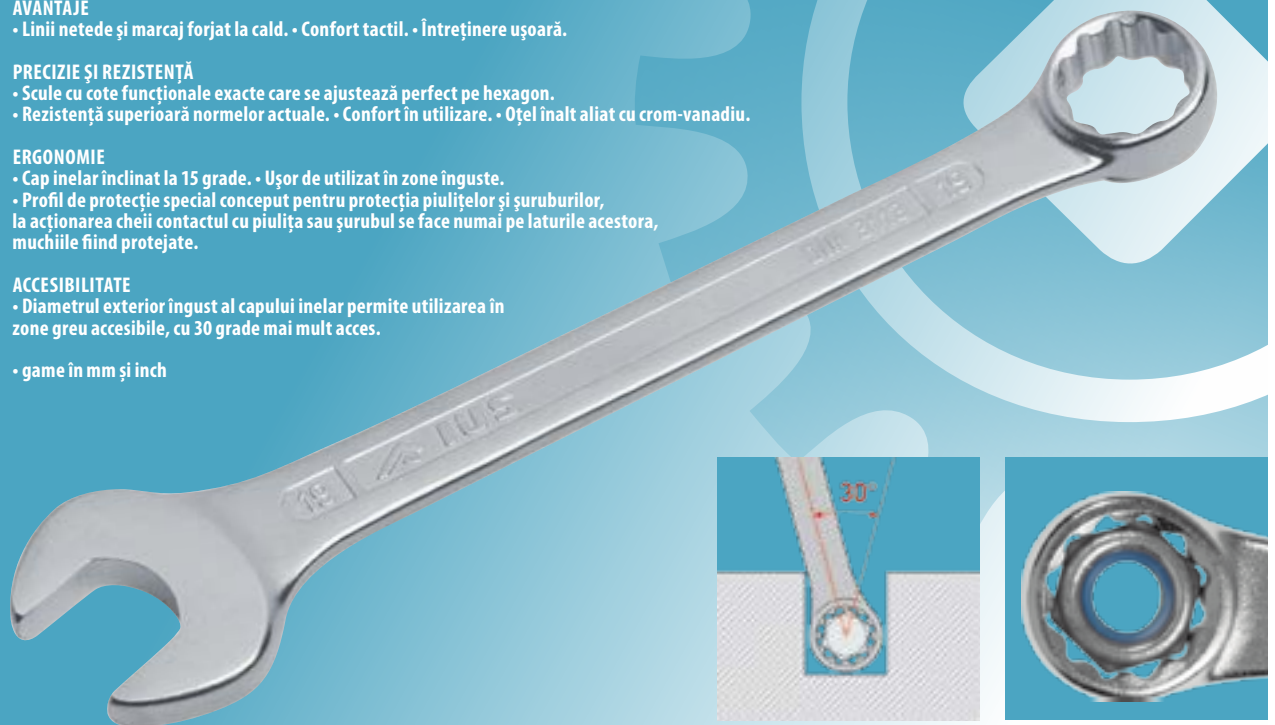
**ERGONOMIE**

• Cap inelar înclinat la 15 grade. • Ușor de utilizat în zone înguste.  
• Profil de protecție special conceput pentru protecția piulițelor și șuruburilor, la acționarea cheii contactul cu piulița sau șurubul se face numai pe laturile acestora, muchiile fiind protejate.

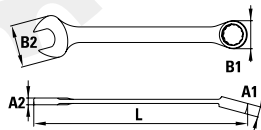
**ACCESIBILITATE**

• Diametrul exterior îngust al capului inelar permite utilizarea în zone greu accesibile, cu 30 grade mai mult acces.

• game în mm și inch


**9000**
**Chei combinate MOB**  
*Combination Wrenches MOB*


• gama MOB  
• acoperire: cromare  
• STAS 8897 • DIN 3113 • ISO 7738



mm	L mm	A1-A2 mm	B1-B2 mm	Cod	+	EAN	
4	100	3,6-4,5	15-9,5	9000040001	-	3303809000309	1
5	100	3,6-4,5	15-9,5	9000050001	-	3303809000002	1
5,5	105	3,7-5	17-10	9000A50001	-	3303809000279	1
6	105	3,7-5	17-10	9000060001	-	3303809000019	1
7	110	3,7-5,5	19-11,5	9000070001	-	3303809000026	1
8	116	4-6,3	21-13	9000080001	-	3303809000033	1
9	125	4-6,5	23-14,5	9000090001	-	3303809000040	1
10	134	4,7-7	25-16	9000100001	-	3303809000057	1
11	143	4,7-7,5	27-17	9000110001	-	3303809000064	1
12	152	5,2-7,8	29-19	9000120001	-	3303809000071	1
13	161	5,2-8,5	31-20,5	9000130001	-	3303809000088	1
14	170	6-9	33-21,5	9000140001	-	3303809000095	1
15	179	6-9,2	35-22,5	9000150001	-	33038090000101	1
16	188	6,5-10	37-24	9000160001	-	33038090000118	1

17	197	6,5-10,5	39-25,5	9000170001	-	3303809000125	1
18	206	7,2-11	41-27	9000180001	-	3303809000132	1
19	215	7,5-11,5	44-28	9000190001	-	3303809000149	1
20	226	7,8-12	45-29,5	9000200001	-	3303809000156	1
21	237	7,8-12,5	47-30,5	9000210001	-	3303809000163	1
22	248	7,8-13	49-32,5	9000220001	-	3303809000170	1
23	259	7,8-13,5	51-33,5	9000230001	-	3303809000187	1
24	270	9-14	53-35,5	9000240001	-	3303809000194	1
25	281	9-14,5	55-36,5	9000250001	-	3303809000200	1
26	292	9-15	57-38	9000260001	-	3303809000217	1
27	303	10-15,5	59-39	9000270001	-	3303809000224	1
28	314	10-16	61-41	9000280001	-	3303809000231	1
29	325	10-16,5	63-42,5	9000290001	-	3303809000248	1
30	336	10-17	65-44,5	9000300001	-	3303809000255	1
32	347	10-18	69-46	9000320001	-	3303809000262	1
36	380	11-20	77-51,5	9000360001	-	3303809000361	1
41	436	11-22	87-58,5	9000410001	-	3303809010445	1
8	116	4-6,3	21-13	9000080001D	☰	5945702013468	1
10	134	4,7-7	25-16	9000100001D	☰	5945702013475	1
11	143	4,7-7,5	27-17	9000110001D	☰	5945702017435	1
13	161	5,2-8,5	31-20,5	9000130001D	☰	5945702013345	1
17	197	6,5-10,5	39-25,5	9000170001D	☰	5945702013482	1
19	215	7,5-11,5	44-28	9000190001D	☰	5945702013499	1
22	248	7,8-13	49-32,5	9000220001D	☰	5945702017428	1
24	270	9-14	53-35,5	9000240001D	☰	5945702013505	1
27	303	10-15,5	59-39	9000270001D	☰	5945702013512	1
30	336	10-17	65-44,5	9000300001D	☰	5945702013529	1
32	347	10-18	69-46	9000320001D	☰	5945702013079	1


**2**
**Chei**  
*Wrenches*

**9000-I**
**Chei combinate MOB, în inch**  
*Combination Wrenches MOB, in inch*


**i** • acoperire: cromare  
 • STAS 8897 • DIN 3113 • ISO 7738

inch	L mm	A1-A2 mm	B1-B2 mm	Cod	EAN	
7/32	105	5-3,7	10-17	9000070101	3303809012791	1
1/4	105	5-3,7	10-17	9000080101	3303809012807	1
9/32	110	5,5-3,7	11,5-19	9000090101	3303809012814	1
5/16	116	6,3-4	13-21	9000100101	3303809012821	1
3/8	134	7-4,7	16-25	9000120101	3303809012838	1
7/16	143	7,5-4,7	17-27	9000140101	3303809012845	1
1/2	161	8,5-5,2	20,5-31	9000160101	3303809012852	1
9/16	170	9-6	21,5-33	9000180101	3303809012869	1
3/4	215	11,5-7,5	28-44	9000240101	3303809012876	1

**004L**
**Chei combinate lungi**  
*Combination Wrenches, long type*


**i** • acoperire: cromare  
 • STAS 8897 • DIN 3113-analog • ISO 7738

mm	L mm	A1-A2 mm	B1-B2 mm	Cod	EAN	
8	150	6,3-4	13-21	004L0083302	5945702002486	1
9	165	6,5-4	14,5-23	004L0093302	5945702002493	1
10	175	7-4,7	16-25	004L0103302	5945702002509	1
11	185	7,5-4,7	17-27	004L0113302	5945702002516	1
12	200	7,8-5,2	19-29	004L0123302	5945702002523	1
13	210	8,5-5,2	20,5-31	004L0133302	5945702002530	1
14	220	9-6	21,5-33	004L0143302	5945702002547	1
15	230	9,2-6	22,5-35	004L0153302	5945702002554	1
16	240	10-6,5	24-37	004L0163302	5945702002561	1
17	255	10,5-6,5	25,5-39	004L0173302	5945702002578	1
18	265	11-7,2	27-41	004L0183302	5945702002585	1

19	275	11,5-7,5	28-44	004L0193302	5945702002592	1
21	300	12,5-7,8	30,5-47	004L0213302	5945702002608	1
22	310	13-7,8	32,5-49	004L0223302	5945702002615	1
23	320	13,5-7,8	33,5-51	004L0233302	5945702002622	1
24	335	14-9	35,5-53	004L0243302	5945702002639	1
26	360	15-9	38-57	004L0263302	5945702002646	1
27	370	15,5-10	39-59	004L0273302	5945702002653	1
28	395	16-10	41-61	004L0283302	5945702002660	1
30	425	17-10	44,5-65	004L0303302	5945702002677	1
32	430	18-10	46-69	004L0323302	5945702002684	1

**004**
**Chei combinate**  
*Combination Wrenches*


**i** • acoperire: cromare  
 • STAS 8897 • DIN 3113 • ISO 7738

mm	L mm	A1-A2 mm	B1-B2 mm	Cod	EAN		
4	100	4,5-3,6	9,5-15	00400041101	-	5945702056151	1
5	100	4,5-3,6	9,5-15	00400051101	-	5945702056168	1
5.5	105	5-3,7	10-17	00405,51101	-	5945702002035	1
6	105	5-3,7	10-17	00400061101	-	5945702002042	1
7	110	5,5-3,7	11,5-19	00400071101	-	5945702002059	1
8	116	6,3-4	13-21	00400081101	-	5945702002066	1
9	125	6,5-4	14,5-23	00400091101	-	5945702002073	1
10	134	7-4,7	16-25	00400101101	-	5945702002080	1
11	143	7,5-4,7	17-27	00400111101	-	5945702002097	1
12	152	7,8-5,2	19-29	00400121101	-	5945702002103	1
13	161	8,5-5,2	20,5-31	00400131101	-	5945702002110	1
14	170	9-6	21,5-33	00400141101	-	5945702002127	1
15	179	9,2-6	22,5-35	00400151101	-	5945702002134	1
16	188	10-6,5	24-37	00400161101	-	5945702002141	1
17	197	10,5-6,5	25,5-39	00400171101	-	5945702002158	1
18	206	11-7,2	27-41	00400181101	-	5945702002165	1
19	215	11,5-7,5	28-44	00400191101	-	5945702002172	1
20	226	12-7,8	29,5-45	00400201101	-	5945702002189	1
21	237	12,5-7,8	30,5-47	00400211101	-	5945702002196	1
22	248	13-7,8	32,5-49	00400221101	-	5945702002202	1
23	259	13,5-7,8	33,5-51	00400231101	-	5945702002219	1
24	270	14-9	35,5-53	00400241101	-	5945702002226	1
25	281	14,5-9	36,5-55	00400251101	-	5945702002233	1
26	292	15-9	38-57	00400261101	-	5945702002240	1
27	303	15,5-10	39-59	00400271101	-	5945702002257	1
28	314	16-10	41-61	00400281101	-	5945702002264	1



15



109



135



151



179



195



233



249



267



287



301



329



353



365



379



393




**2**
**Chei**  
Wrenches

29	325	16,5-10	42,5-63	00400291101	-	5945702002271	1
30	336	17-10	44,5-65	00400301101	-	5945702002288	1
32	347	18-10	46-69	00400321101	-	5945702002295	1
36	381	19,5-11	51,5-77	00400361101	-	5945702002301	1
41	436	22-11	58,5-87	00400411101	-	5945702002318	1
8	116	6,3-4	13-21	00400081101D		5945702013352	1
9	125	6,5-4	14,5-23	00400091101D		5945702013536	1
10	134	7-4,7	16-25	00400101101D		5945702013543	1
11	143	7,5-4,7	17-27	00400111101D		5945702013369	1
12	152	7,8-5,2	19-29	00400121101D		5945702013550	1
13	161	8,5-5,2	20,5-31	00400131101D		5945702013567	1
14	170	9-6	21,5-33	00400141101D		5945702013086	1
15	179	9,2-6	22,5-35	00400151101D		5945702013093	1
16	188	10-6,5	24-37	00400161101D		5945702013109	1
17	197	10,5-6,5	25,5-39	00400171101D		5945702013376	1
18	206	11-7,2	27-41	00400181101D		5945702013383	1
19	215	11,5-7,5	28-44	00400191101D		5945702013390	1
20	226	12-7,8	29,5-45	00400201101D		5945702013116	1
21	237	12,5-7,8	30,5-47	00400211101D		5945702013406	1
22	248	13-7,8	32,5-49	00400221101D		5945702013123	1
23	259	13,5-7,8	33,5-51	00400231101D		5945702013413	1
24	270	14-9	35,5-53	00400241101D		5945702013574	1
27	303	15,5-10	39-59	00400271101D		5945702013130	1
30	336	17-10	44,5-65	00400301101D		5945702013581	1
32	347	18-10	46-69	00400321101D		5945702013598	1

**04TH**
**Seturi chei combinate, în husă textilă**  
Set of combination wrenches, in textile wallet

 • acoperire: cromare  
• STAS 8897 • DIN 3113 • ISO 7738

	Componență (ref. 004)	Cod	EAN	
8	8; 10; 12; 13; 14; 17; 19; 22	04T00821101	5945702002332	1
8 D	8; 9; 10; 11; 13; 14; 17; 19	04T08D21101	5945702002349	1
12	8; 9; 10; 11; 12; 13; 14; 15; 17; 19; 22; 24	04T01221101	5945702002356	1
12 B	6; 7; 8; 9; 10; 11; 12; 13; 14; 17; 19; 22	04T12B21101	5945702002363	1
12 C	8; 9; 10; 11; 12; 13; 14; 15; 16; 17; 19; 22	04T12C21101	5945702002370	1
26	6; 7; 8; 9; 10; 11; 12; 13; 14; 15; 16; 17; 18; 19; 20; 21; 22; 23; 24; 25; 26; 27; 28; 29; 30; 32	04T02621101	5945702002387	1

**04TC**
**Seturi chei combinate, în cutie**  
Set of combination wrenches, in carton box

 • acoperire: cromare  
• STAS 8897 • DIN 3113 • ISO 7738

	Componență (ref. 004)	Cod	EAN	
6	8; 10; 12; 13; 14; 17	04T00651101	5945702002394	1
8	8; 10; 12; 13; 14; 17; 19; 22	04T00851101	5945702002400	1
8 D	8; 9; 10; 11; 13; 14; 17; 19	04T08D51101	5945702002417	1
10	8; 9; 10; 11; 12; 13; 14; 15; 16; 17	04T01051101	5945702002424	1
10B	8; 10; 13; 17; 19; 22; 24; 27; 30; 32	04T00105101	5945702056175	1
10L	<b>CHEI LUNGI:</b> 8; 10; 13; 17; 19; 22; 24; 27; 30; 32	04L00105101	5945702056205	1
12	8; 9; 10; 11; 12; 13; 14; 15; 17; 19; 22; 24	04T01251101	5945702002431	1
12 B	6; 7; 8; 9; 10; 11; 12; 13; 14; 17; 19; 22	04T12B51101	5945702002448	1
12 C	8; 9; 10; 11; 12; 13; 14; 15; 16; 17; 19; 22	04T12C51101	5945702002455	1
15	8; 10; 11; 12; 13; 14; 15; 16; 17; 19; 22; 24; 27; 30; 32	04T00155101	5945702056182	1
16	10; 11; 12; 13; 14; 15; 16; 17; 18; 19; 20; 21; 22; 23; 24; 26	04T01651101	5945702002462	1
19	6; 7; 8; 10; 11; 12; 13; 14; 15; 16; 17; 18; 19; 21; 22; 24; 27; 30; 32	04T00195101	5945702056199	1
26	6; 7; 8; 9; 10; 11; 12; 13; 14; 15; 16; 17; 18; 19; 20; 21; 22; 23; 24; 25; 26; 27; 28; 29; 30; 32	04T02651101	5945702002479	1



**• CHEI VDE 1000 V**

**SECURITATE ÎN UTILIZARE**

- Cheile sunt fabricate în conformitate cu norma europeană IEC 60900 care definește utilizarea lor în condițiile:
  - 1000 V curent alternativ;
  - 1500 V curent continuu.
- Calitatea și conformitatea produselor este garantată



strat de protecție  
strat de atenționare

• Apariția stratului de atenționare indică uzura avansată a sculei, în care caz aceasta trebuie schimbată.

- Fiecare cheie izolată este testată la 10.000 V.
- Pentru fiecare lot de fabricație un eșantion de produse este supus următoarelor teste:
  - test de impact distructiv;
  - test pentru verificarea aderenței materialului izolator;
  - test de expunere la foc;
  - test dielectric la 10.000 V și verificarea străpungerii curentului prin materialul izolator;
  - test de rezistență a marcajului.


**003 VDE**
**Chei fixe simple VDE 1000V**  
*Single open end wrenches VDE 1000V*
**NOU**


- DISPONIBIL DIN 2019
- acoperire: cromare + plastisol
- IEC 60900



Ø mm	L mm	A1 mm	B1 mm	Cod	EAN	
6	85	3,7	17	0030060101V	5945702056212	1
7	90	3,7	19	0030070101V	5945702056229	1
8	95	4	21	0030080101V	5945702056236	1
9	100	4	23	0030090101V	5945702056243	1
10	105	4,7	25	0030100301V	5945702056250	1
11	112	4,7	27	0030110101V	5945702056267	1
12	125	5,2	29	0030120101V	5945702056274	1

13	132	5,2	31	0030130101V	5945702056281	1
14	140	6	33	0030140101V	5945702056298	1
15	150	6	35	0030150101V	5945702056304	1
16	155	6,5	37	0030160101V	5945702056311	1
17	157	6,5	39	0030170101V	5945702056328	1
18	165	7,5	41	0030180101V	5945702056335	1
19	170	7,5	44	0030190101V	5945702056342	1
20	175	7,8	45	0030200301V	5945702056359	1
21	180	7,8	47	0030210101V	5945702056366	1
22	195	7,8	49	0030220101V	5945702056373	1
23	200	7,8	47	0030230101V	5945702056380	1
24	210	9	53	0030240101V	5945702056397	1
25	210	9	55	0030250101V	5945702056403	1
26	210	9	57	0030260101V	5945702056410	1
27	210	9	59	0030270101V	5945702056427	1
28	225	9	61	0030280101V	5945702056434	1
29	235	10	63	0030290101V	5945702056441	1
30	240	10	65	0030300301V	5945702056458	1
32	245	10	69	0030320101V	5945702056465	1
34	250	10	73	0030340101V	5945702056472	1
36	250	10	77	0030360101V	5945702056489	1



15



109



135



151



179



195



233



249



267



287



301



329



353



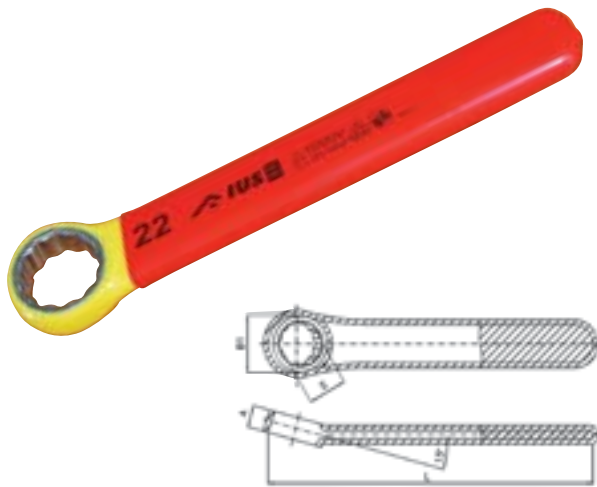
365



379



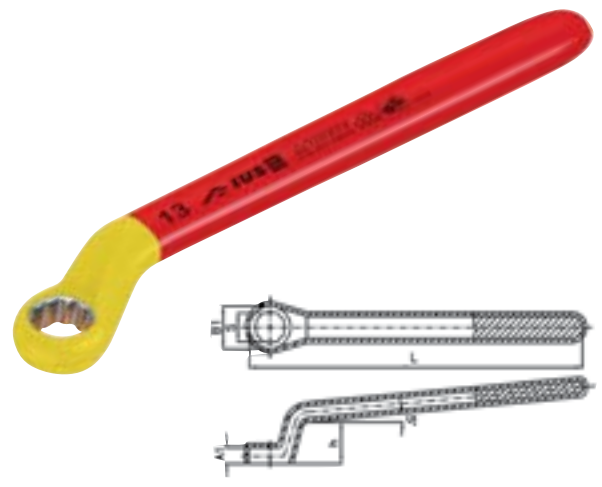
393


**2**
**Chei  
Wrenches**
**004 VDE**
**Chei inelare simple VDE 1000V**  
*Simple end ring wrenches VDE 1000V*
**NOU**


**i** • DISPONIBIL DIN 2019  
 • acoperire: cromare + plastisol  
 • IEC 60900



Ø I mm	L mm	A mm	B1 mm	Cod	EAN	📦
5,5	87	5	10	00405,51101V	5945702056496	1
6	87	5	10	0040061101V	5945702056502	1
7	90	7	11,5	0040071101V	5945702056519	1
8	95	6,3	13	0040081101V	5945702056526	1
9	100	6,5	14,5	0040091101V	5945702056533	1
10	107	7	16	0040101101V	5945702056540	1
11	115	7,5	17	0040111101V	5945702056557	1
12	120	7,8	19	0040121101V	5945702056564	1
13	125	8,5	20,5	0040131101V	5945702056571	1
14	130	9	21,5	0040141101V	5945702056588	1
15	135	9,2	22,5	0040151101V	5945702056595	1
16	150	10	24	0040161101V	5945702056601	1
17	150	10,5	25,5	0040171101V	5945702056618	1
18	165	11	27	0040181101V	5945702056625	1
19	170	11,5	28	0040191101V	5945702056632	1
20	175	12	29,5	0040201101V	5945702056649	1
21	180	12,5	30,5	0040211101V	5945702056656	1
22	190	13	32,5	0040221101V	5945702056663	1
23	200	13,5	33,5	0040231101V	5945702056670	1
24	210	14	35,5	0040241101V	5945702056687	1
25	220	14,5	36,5	0040251101V	5945702056694	1
26	230	15	38	0040261101V	5945702056700	1
27	240	15,5	39	0040271101V	5945702056717	1
28	250	16	41	0040281101V	5945702056724	1
29	260	16,5	42,5	0040291101V	5945702056731	1
30	270	17	44,5	0040301101V	5945702056748	1
32	280	18	46	0040321101V	5945702056755	1
36	300	19,5	51,5	0040361101V	5945702056762	1

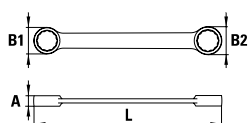
**006 VDE**
**Chei inelare simple cotite VDE 1000V**  
*Offset simple end ring wrenches VDE 1000V*
**NOU**


**i** • DISPONIBIL DIN 2019  
 • acoperire: cromare + plastisol  
 • IEC 60900



Ø I mm	L mm	A1 mm	B1 mm	h mm	Cod	EAN	📦
6	155	5,5	10	19	0060061101V	5945702056779	1
7	155	6,5	11	19	0060071101V	5945702056786	1
8	160	7	13	20,5	0060081101V	5945702056793	1
9	160	7,5	14	20,5	0060091101V	5945702056809	1
10	165	8,5	16	22,5	0060101101V	5945702056816	1
11	175	9	17	22,5	0060111101V	5945702056823	1
12	185	9,5	18,5	24,5	0060121101V	5945702056830	1
13	190	10	20	24,5	0060131101V	5945702056847	1
14	200	10	21	26	0060141101V	5945702056854	1
15	205	11	22,5	26	0060151101V	5945702056861	1
16	190	11,5	24	28	0060161101V	5945702056878	1
17	210	12	25	29	0060171101V	5945702056885	1
18	195	12,5	26,8	28	0060181101V	5945702056892	1
19	230	13	28,5	29	0060191101V	5945702056908	1
20	240	13,8	30	31,5	0060201101V	5945702056915	1
21	245	14	31	33,5	0060211101V	5945702056922	1
22	250	14,5	32,5	34,5	0060221101V	5945702056939	1
23	250	14,5	34	33,5	0060231101V	5945702056946	1
24	270	15	35,5	34,5	0060241101V	5945702056953	1
25	270	15	37	36	0060251101V	5945702056960	1
26	265	15	38	34,5	0060261101V	5945702056977	1
27	275	15	39	36	0060271101V	5945702056984	1
28	280	15,5	41	36	0060281101V	5945702056991	1
30	295	16	47	37	0060301101V	5945702057004	1
32	295	16	47	37	0060321101V	5945702057011	1
36	330	18	54	40	0060361101V	5945702057028	1



**005**
**Chei inelare duble drepte**  
*Flat double end ring wrenches*


**i** • acoperire: cromare  
• STAS 6723 • DIN 837 • ISO 10103

mm	L mm	A mm	B1-B2 mm	Cod	EAN	
6×7	96	4	10-11,5	00506073302	5945702003636	1
8×9	112	5	13-14,5	00508093302	5945702003643	1
10×11	130	5,5	16-17	00510113302	5945702003650	1
10×13	140	6,5	16-20	00510133302	5945702003667	1
12×13	144	6,5	18,5-20	00512133302	5945702003674	1
13×17	168	7,5	20-25,5	00513173302	5945702003681	1
14×15	160	7	21-22,5	00514153302	5945702003698	1
14×17	170	7,5	21-25,5	00514173302	5945702003704	1
16×17	170	7,5	24-25,5	00516173302	5945702003711	1
17×19	185	8,5	25,5-28	00517193302	5945702003728	1
18×19	185	8,5	27-28	00518193302	5945702003735	1
19×22	200	9	28-32,5	00519223302	5945702003742	1
20×22	200	9	29,5-32,5	00520223302	5945702003759	1
21×23	232	10	30,5-33,5	00521233302	5945702003766	1
22×24	234	10,5	32,5-35,5	00522243302	5945702003773	1
24×26	262	11	35,5-38	00524263302	5945702003780	1
24×27	262	11	35,5-39	00524273302	5945702003797	1
25×28	281	11,5	36,5-40,5	00525283302	5945702003803	1
27×32	320	12,5	39-46	00527323302	5945702003810	1
30×32	320	12,5	43-46	00530323302	5945702003827	1
32×36	349	13,5	46-51	00532363302	5945702003834	1


**05TC**
**Seturi chei inelare duble drepte, în cutie**  
*Set of flat double end ring wrenches, in carton box*


**i** • acoperire: cromare  
• STAS 6723 • DIN 837 • ISO 10103

	Componență (ref. 005)	Cod	EAN	
6	6×7; 8×9; 10×11; 12×13; 14×15; 16×17	05T00653302	5945702003858	1
8	6×7; 8×9; 10×11; 12×13; 14×15; 16×17; 18×19; 20×22	05T00853302	5945702003865	1
9	8×9; 10×11; 12×13; 14×17; 17×19; 20×22; 24×26; 25×28; 30×32	05T00953302	5945702057035	1
10	6×7; 8×9; 10×11; 12×13; 14×15; 16×17; 18×19; 20×22; 21×23; 24×26	05T01053302	5945702003872	1
12	6×7; 8×9; 10×11; 12×13; 14×15; 16×17; 18×19; 20×22; 21×23; 24×26; 25×28; 27×32	05T01253302	5945702003889	1



15



109



135



151



179



195



233



249



267



287



301



329



353



365



379



393

## • CHEI COMBinate CU CLICHET REVERSIBIL

### CALITATE ȘI CONFORT

- Oțel înalt aliat cu crom-vanadiu.
- Cromare satinată.
- Linii netede prin forjare la cald și marcaj la rece.
- Confort tactil.

### RECOMANDARE

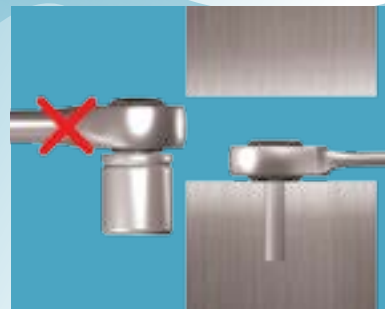
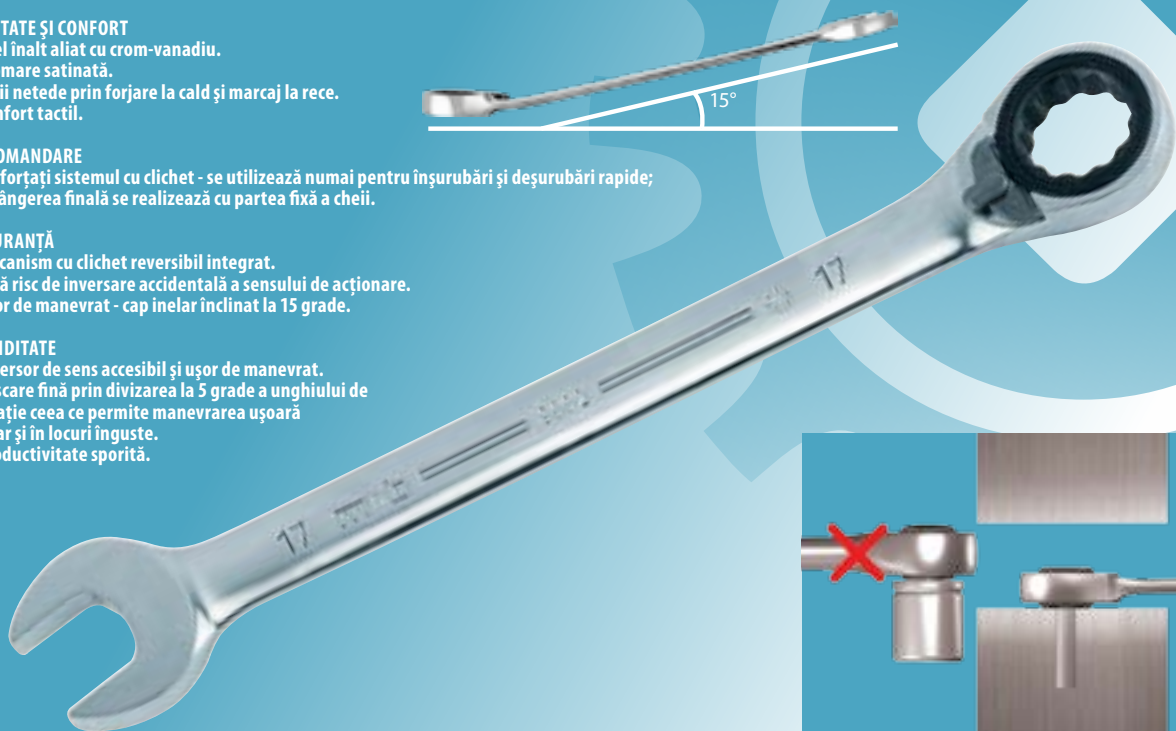
- Nu forțați sistemul cu clichet - se utilizează numai pentru înșurubări și deșurubări rapide;
- Strângerea finală se realizează cu partea fixă a cheii.

### SIGURANȚĂ

- Mecanism cu clichet reversibil integrat.
- Fără risc de inversare accidentală a sensului de acționare.
- Ușor de manevrat - cap inelar înclinat la 15 grade.

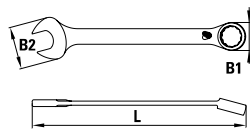
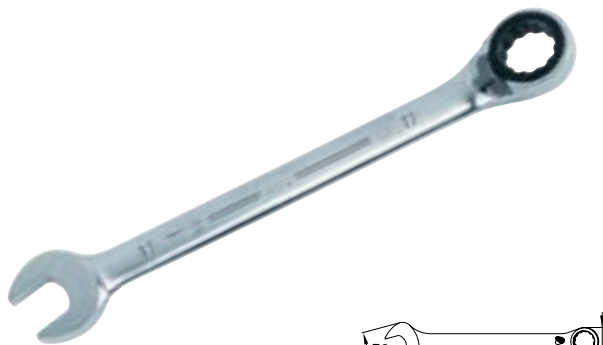
### RAPIDITATE

- Inversor de sens accesibil și ușor de manevrat.
- Mișcare fină prin divizarea la 5 grade a unghiului de rotație ceea ce permite manevrarea ușoară chiar și în locuri înguste.
- Productivitate sporită.



## 9002

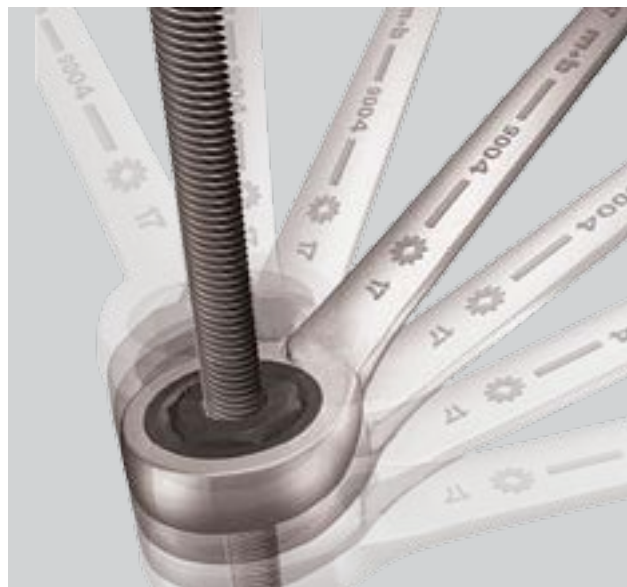
### Chei combinate cu clichet reversibil Ratcheting combination wrenches



- ISO 1711-1
- acoperire: cromare

Ø mm	L mm	B1-B2 mm	Cod		EAN	
8	140	18-18	9002080001	-	3303809002082	1
9	149	19-19	9002090001	-	3303809002099	1
10	157	23-21	9002100001	-	3303809002105	1
11	165	25-23	9002110001	-	33038090021106	1
12	172	27-24	9002120001	-	3303809002129	1
13	178	27-24	9002130001	-	3303809002136	1
14	190	29-28	9002140001	-	3303809002143	1
15	198	33-30	9002150001	-	3303809002150	1
16	206	33-30	9002160001	-	3303809002167	1
17	225	38-34	9002170001	-	3303809002174	1
18	235	39-35	9002180001	-	3303809002181	1
19	245	42-36	9002190001	-	3303809002198	1
21	290	47-39	9002210001	-	3303809004932	1
22	290	47-39	9002220001	-	3303809004949	1
24	333	52-45,5	9002240001	-	3303809004956	1

8	140	18-18	9002080001D		5945702013604	1
9	149	19-19	9002090001D		5945702013611	1
10	157	23-21	9002100001D		5945702013628	1
11	165	25-23	9002110001D		5945702013635	1
12	172	27-24	9002120001D		5945702013659	1
13	178	27-24	9002130001D		5945702013666	1
14	190	29-28	9002140001D		5945702013673	1
15	198	33-30	9002150001D		5945702013680	1
16	206	33-30	9002160001D		5945702013697	1
17	225	38-34	9002170001D		5945702013703	1
18	235	39-35	9002180001D		5945702013710	1
19	245	42-36	9002190001D		5945702013727	1
21	290	47-39	9002210001D		5945702023542	1
22	290	47-39	9002220001D		5945702023559	1
24	333	52-45,5	9002240001D		5945702023566	1



2

Chei  
Wrenches

## 9002T

### Seturi chei combinate cu clichet reversibil, în cutie Fusion Box

Set of ratcheting combination wrenches in Fusion box



• ISO 1711-1 • acoperire: cromare. • în cutie FUSION BOX SEMI-MEDIU.

Componență (ref. 9002)	Cod	EAN	
7 8; 10; 12; 13; 14; 17; 19	9002000101	3303809002006	1
12 8; 9; 10; 11; 12; 13; 14; 15; 16; 17; 18; 19	9002000201	3303809002020	1

## 9002C

### Set chei combinate cu clichet reversibil, în DISPLAYBOX

Set of ratcheting combination wrenches, in DISPLAYBOX



• ISO 1711-1 • acoperire: cromare

Componență (ref. 9002)	Cod	EAN	
6 8; 10; 12; 13; 17; 19	9002000301	3303800090026	1
10 8; 10; 11; 12; 13; 15; 16; 17; 18; 19	9002000401	3303809002044	1

## 9013

### Chei combinate scurte cu clichet reversibil

Compact ratcheting combination wrenches



• acoperire: cromare

mm	L mm	A1-A2 mm	B1-B2 mm	Cod	EAN	
7	93	5x7,5	16,5x17,5	9013070001	3303809010513	1
8	93	5x7,5	16,5x17,5	9013080001	3303809010520	1
9	95	6x7,5	20x21	9013090001	3303809010537	1
10	95	6x7,5	20x21	9013100001	3303809010544	1
11	105	6x7,5	25x23,5	9013110001	3303809010551	1
12	105	6x9	25x23,5	9013120001	3303809010568	1
13	106	6,5x9	26,5x25	9013130001	3303809010575	1
14	115	7x9	29x27,5	9013140001	3303809010582	1
15	122	8x10,5	33x30,5	9013150001	3303809010599	1
16	122	8x10,5	33x30,5	9013160001	3303809010605	1
17	130	8x10,5	35x32	9013170001	3303809010612	1
18	138	9x11	39,5x34	9013180001	3303809010629	1
19	138	9x11	39,5x34	9013190001	3303809010636	1

## 9013-S

### Set 7 chei combinate scurte cu clichet

Set of 7 compact ratcheting combination wrenches



• acoperire: cromare. • suport din PVC  
• LxI x H: 215x130x40 mm

Componență (ref. 9002)	Cod	EAN	
7 8; 10; 12; 13; 14; 17; 19	9013007001	3303809010643	1



15



109



135



151



179



195



233



249



267



287



301



329



353



365



379



393



**• CHEI COMBIMATE CU CLICHET, ARTICULATE**
**CALITATE**

- Corp forjat din oțel înalt aliat cu crom-vanadiu (duritate 48 HRC);
- Cromare satinată

**RECOMANDARE**

- Nu forțați sistemul cu clichet - se utilizează numai pentru înșurubări și deșurubări rapide;
- Strângerea finală se realizează cu partea fixă a cheii.

**RAPIDITATE**

- Sistem cu clichet integrat (divizare la 5° a unghiului de rotație - 6° la dimensiunea 8 mm);
- Sensul de lucru al clichetului marcat printr-o săgeată;
- Accesibilitate și productivitate sporită;



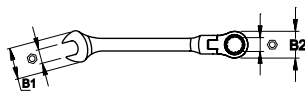
Cap inelar articulată cu libertate de mișcare la 180°

Chei

Wrenches

2

**9008**
**Chei combinate cu clichet, articulate**  
*Ratcheting combination wrenches, hinged*

 • ISO 1711-1  
 • acoperire: cromare


mm	L mm	B1-B2 mm	Cod		EAN	
8	140	16,5-16	9008080001	-	3303809006400	1
10	158	21-19	9008100001	-	3303809006424	1
13	178	27-23,5	9008130001	-	3303809006431	1
17	225	35,5-30,5	9008170001	-	3303809006448	1
19	248	39,5-32,5	9008190001	-	3303809006455	1
8	140	16,5-16	9008080001D		5945702023573	1
10	158	21-19	9008100001D		5945702023580	1
13	178	27-23,5	9008130001D		5945702023597	1
17	225	35,5-30,5	9008170001D		5945702023603	1
19	248	39,5-32,5	9008190001D		5945702023610	1

**9008CD**
**Set 5 chei combinate cu clichet, articulate în DISPLAYBOX**
*Set of 5 ratcheting combination wrenches, hinged in DISPLAYBOX*


• ISO 2236. • în cutie decupată

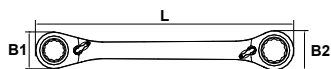
	Componență (ref. 9008)	Cod	EAN	
5	8; 10; 13; 17; 19	9008005001	3303809006479	1

## 9003

**Chei inelare cu dublu clichet reversibil 4x4**  
Double ratcheting wrenches 4x4



**i** • acoperire: cromare



mm	L mm	B1-B2 mm	Cod	EAN	
8x10x12x13	160	21-26	9003080001	3303809004161	1
9x11x14x15	180	23,5-30	9003090001	3303809005489	1
10x13x17x19	180	26-36	9003100001	3303809009814	1
16x17x18x19	230	32,5-35	9003160001	3303809005496	1
20x21x22x24	290	42,5-49	9003200001	3303809005502	1

## 9003-S

**Set 4 chei cu dublu clichet reversibil 4x4 în cutie Fusion Box**  
Set of 4 double reversible ratcheting wrenches 4x4 in Fusion Box



**i** • ISO 1711-1 • acoperire: cromare  
• în cutie FUSION BOX SEMI-MEDIU: LxIxH 270x215x60 mm

Componență (ref. 9003)	Cod	EAN	
4 8x10x12x13; 9x11x14x15; 16x17x18x19; 20x21x22x24	9003000101	3303809005526	1



## 9004

**Chei inelare cu dublu clichet 2x2**  
Double ratcheting wrenches 2x2



**i** • acoperire: cromare. • ISO 1711-1  
• corp forjat înalt aliat cu crom-vanadium (duritate 48 HRC)  
• sistem cu clichet integrat  
• divizare la 5° a unghiului de rotație, excepție dimensiunea 8x9 cu divizare la 6°

mm	L mm	B1-B2 mm	Cod		EAN	
8x9	130	16-17,5	9004080001	-	3303809006295	1
10x11	150	19-20,5	9004100001	-	3303809006318	1
12x13	170	21,5-23,5	9004120001	-	3303809006332	1
16x18	210	28,5-31,5	9004160001	-	3303809006349	1
17x19	230	30,5-34	9004170001	-	3303809006356	1
22x24	290	39-45,5	9004220001	-	3303809006370	1
8x9	130	16-17,5	9004080001D		5945702023627	1
10x11	150	19-20,5	9004100001D		5945702023634	1
12x13	170	21,5-23,5	9004120001D		5945702023641	1
16x18	210	28,5-31,5	9004160001D		5945702023658	1
17x19	230	30,5-34	9004170001D		5945702023665	1

## 9004-S

**Set 4 chei cu dublu clichet 2x2 în DISPLAYBOX**  
Set of 4 double ratcheting wrenches 2x2 in DISPLAYBOX



**i** • ISO 1711-1. • în cutie decupată

Componență (ref. 9004)	Cod	EAN	
4 10x11; 12x13; 16x18; 17x19	9004004001	3303809006387	1



15



109



135



151



179



195



233



249



267



287



301



329



353



365



379



393





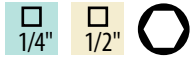
2

Chei  
Wrenches

9436-44

**Trusă Fusion Box Mediu ADAPT44 capete și chei cu clichet**

*FUSION BOX kit medium ADAPT44 sockets and ratcheting wrenches*



- conține 44 scule
- cutie PVC FUSION BOX MEDIU

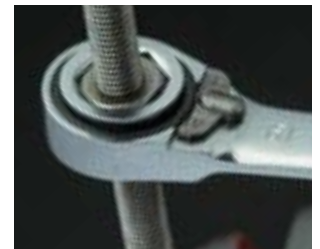
LxIxH mm	Cod	EAN	
405x225x60	9436044001	3303809003379	1
COMPONENȚĂ TRUSĂ	REF	DETALII	
1/4"	021H	CAPETE CHEI TUBULARE SH: 4; 5; 5,5; 6; 7; 8; 9; 10; 11; 12; 13; 14 MM	
1/2"	S023H	CAPETE CHEI TUBULARE SH: 10; 13; 14; 16; 17; 18; 19 MM	
	9002	CHEI COMBinate CU CLICHET: 8; 10; 11; 12; 13; 15; 17; 19 MM	
	-	ADAPTOARE PENTRU CAPETE 1/4", 1/2" ȘI PORTBITURI	
	919A	LC 4,5x0,6; LC 5,5x0,8	
	919B	PH1; PH2	
	919E	H3; H4; H5; H6	
	919D	TX10; TX15; TX20; TX25; TX30; TX45	
		CUTIE PVC FUSION BOX MEDIU	

9426

**Trusă Fusion Box pentru mentenanță 11 în 1**

*Maintenance FUSION BOX kit 11 in 1*

**NOU**



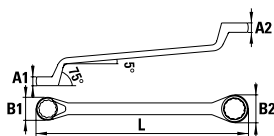
- ideal pentru mentenanță, cu o singură cheie se acoperă 11 dimensiuni.
- utilizare rapidă și simplă a capetelor de chei prin așezarea în locașul cheii.
- 2 capete cu clichet cu înclinație de 10° - accesibilitate favorabilă față de cheile sau antrenoarele clasice, oferă spațiu pentru mână în zona de lucru.
- divizarea la 5° a unghiului de rotație oferă performanță în spațiile strâmte.
- schimbătorul de sens integrat protejează de schimbarea accidentală a sensului.
- crom-vanadiu • cromate satinat. • în cutie FUSION BOX SEMI-MEDIU.



LxIxH mm	Cod	EAN	
270x215x60	9426100001	3303809430083	1
COMPONENȚĂ TRUSĂ	REF	DETALII	
	9009-A	ANTRENOR CU 2 CAPETE CU CLICHET	
	9009	CAPETE DE CHEI: 8, 9, 10, 11, 12, 13, 15, 16, 17 MM	





**006**
**Chei inelare duble cotite**  
*Offset double end ring wrenches*


**i** • acoperire: cromare  
 • STAS 8304 • DIN 838 • ISO 10104

mm	L mm	A1-A2 mm	B1-B2 mm	Cod		EAN	
6×7	183	5,5-6,5	10-11	00606071101	-	5945702003247	1
8×9	195	7-7,5	13-14	00608091101	-	5945702003254	1
8×10	195	7-8,5	13-16	00608101101	-	5945702003261	1
10×11	210	8,5-9	16-17	00610111101	-	5945702003278	1
10×13	227	8,5-10	16-20	00610131101	-	5945702003285	1
12×13	229	9,5-10	18,5-20	00612131101	-	5945702003292	1
12×14	232	9,5-10	18,5-21	00612141101	-	5945702003308	1
13×15	234	10-11	20-22,5	00613151101	-	5945702003315	1
13×17	242	10-12	20-25,5	00613171101	-	5945702003322	1
14×15	244	10-11	21-22,5	00614151101	-	5945702003339	1
14×17	252	10-12	21-25,5	00614171101	-	5945702003346	1
16×17	254	11,5-12	24-25,5	00616171101	-	5945702003353	1
16×18	258	11,5-12,5	24-26,8	00616181101	-	5945702003360	1
17×19	268	12-13	25,5-28,5	00617191101	-	5945702003377	1
18×19	267	12,5-13	26,8-28,5	00618191101	-	5945702003384	1
19×22	292	13-14,5	28,5-32,5	00619221101	-	5945702003391	1
19×24	316	13-15	28,5-35,5	00619241101	-	5945702003407	1
20×22	292	13,8-14,5	30-32,5	00620221101	-	5945702011938	1
21×23	314	14-14,5	31-34	00621231101	-	5945702003414	1
22×24	321	14,5-15	32,5-35,5	00622241101	-	5945702003421	1
24×26	322	15-15	35,5-38	00624261101	-	5945702003438	1
24×27	335	15-15	35,5-39	00624271101	-	5945702003445	1
25×28	348	15-15,5	37-41	00625281101	-	5945702003452	1
27×30	351	15-16	39-47	00627301101	-	5945702003469	1
27×32	361	15-16	39-47	00627321101	-	5945702003476	1
30×32	361	16-16	47-47	00630321101	-	5945702003483	1
32×36	425	16-18	48-54	00632361101	-	5945702003490	1
36×41	444	18-20	54-62	00636411101	-	5945702003506	1

8×9	195	7-7,5	13-14	00608091101D		5945702013734	1
10×11	210	8,5-9	16-17	00610111101D		5945702013864	1
10×13	227	8,5-10	16-20	00610131101D		5945702013871	1
12×13	229	9,5-10	18,5-20	00612131101D		5945702013888	1
13×17	242	10-12	20-25,5	00613171101D		5945702013895	1
14×15	244	10-11	21-22,5	00614151101D		5945702013901	1
16×17	254	11,5-12	24-25,5	00616171101D		5945702013918	1
17×19	268	12-13	25,5-28,5	00617191101D		5945702013925	1
18×19	267	12,5-13	26,8-28,5	00618191101D		5945702013932	1
19×22	292	13-14,5	28,5-32,5	00619221101D		5945702013949	1
20×22	292	13,8-14,5	30-32,5	00620221101D		5945702013956	1
22×24	321	14,5-15	32,5-35,5	00622241101D		5945702013963	1
24×27	335	15-15	35,5-39	00624271101D		5945702013970	1
27×30	351	15-16	39-47	00627301101D		5945702013987	1
30×32	361	16-16	47-47	00630321101D		5945702013994	1

**06TH**
**Seturi chei inelare duble cotite, în husă**  
*Set of offset double end ring wrenches, in textil wallet*


**i** • acoperire: cromare • în husă textil  
 • STAS 8304 • DIN 838 • ISO 10104

Componență (ref. 006)	Cod	EAN	
8 6×7; 8×9; 10×11; 12×13; 14×15; 16×17; 18×19; 20×22	06T00821101	5945702003520	1
10 6×7; 8×9; 10×11; 12×13; 14×15; 16×17; 18×19; 20×22; 21×23; 24×26	06T01021101	5945702003537	1
10 B 6×7; 8×9; 10×11; 12×13; 14×15; 16×17; 18×19; 20×22; 24×27; 30×32	06T10B21101	5945702003544	1
12 6×7; 8×9; 10×11; 12×13; 14×15; 16×17; 18×19; 20×22; 21×23; 24×26; 25×28; 27×32	06T01221101	5945702003551	1
12 B 6×7; 8×9; 10×11; 12×13; 14×15; 16×17; 18×19; 20×22; 21×23; 24×27; 25×28; 30×32	06T12B21101	5945702003568	1



15



109



135



151



179



195



233



249



267



287



301



329



353



365



379



393



2

Chei  
Wrenches

### 06TC

**Seturi chei inelare duble cotite, în cutie**  
Set of offset double end ring wrenches, in carton box



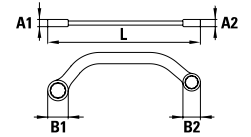
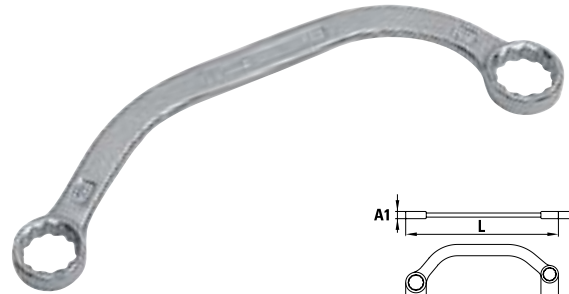
• acoperire: cromare  
• STAS 8304 • DIN 838 • ISO 10104

	Componentă (ref. 006)	Cod	EAN	
6	6×7; 8×9; 10×11; 12×13; 14×15; 16×17	06T00651101	5945702003575	1
8	6×7; 8×9; 10×11; 12×13; 14×15; 16×17; 18×19; 20×22	06T00851101	5945702003582	1
10	6×7; 8×9; 10×11; 12×13; 14×15; 16×17; 18×19; 20×22; 21×23; 24×26	06T01051101	5945702003599	1
10 B	6×7; 8×9; 10×11; 12×13; 14×15; 16×17; 18×19; 20×22; 24×27; 30×32	06T10B51101	5945702003605	1
11	6×7; 8×9; 10×11; 12×13; 14×15; 13×17; 17×19; 19×22; 22×24; 24×27; 30×32	06T00115101	5945702057042	1
12	6×7; 8×9; 10×11; 12×13; 14×15; 16×17; 18×19; 20×22; 21×23; 24×26; 25×28; 27×32	06T01251101	5945702003612	1
12 B	6×7; 8×9; 10×11; 12×13; 14×15; 16×17; 18×19; 20×22; 21×23; 24×27; 25×28; 30×32	06T12B51101	5945702003629	1
13	8×9; 10×11; 10×13; 12×14; 13×17; 14×15; 16×18; 19×22; 21×23; 24×26; 25×28; 27×30; 30×32	06T00135101	5945702057059	1
15	6×7; 8×9; 8×10; 10×11; 10×13; 12×13; 13×17; 14×15; 16×18; 17×19; 19×22; 22×24; 24×27; 27×30; 30×32	06T00155101	5945702057066	1



### 05S

**Chei inelare semilună**  
Half moon ring wrenches



profil de protecție a piuliței împotriva uzurii

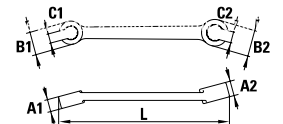


• DIN 3118  
• acoperire: cromare. • cheie cu formă specială care permite utilizarea în locuri greu accesibile, acolo unde nu se poate acționa cu chei uzuale (chei fixe auto, chei combinate, chei inelare cotite).  
• profil cu 12 laturi - profil de protecție a piuliței împotriva uzurii.

mm	L mm	A1-A2 mm	B1-B2 mm	Cod	EAN	
10×12	150	7	17-20,5	05S10123105	5945702004015	1
11×13	150	7	17-20,5	05S11133105	5945702004022	1
13×15	184	8	21-23	05S13153105	5945702004039	1
13×17	185	8	21-25	05S13173105	5945702004046	1
14×17	185	8	21-25	05S14173105	5945702004053	1
16×18	200	9	25-27	05S16183105	5945702004060	1
19×22	235	10	28-32,5	05S19223105	5945702004077	1

### 05D

**Chei inelare duble decupate**  
Flare nut wrenches



• acoperire: cromare  
• STAS 11006 • DIN 3118

mm	L mm	A1-A2 mm	B1-B2 mm	C1-C2 mm	Cod	EAN	
7×9	118	6,5-7,5	17-20	5,5-6,5	05D07093102	5945702003896	1
8×10	123	6,5-7,5	18-20	6-7,5	05D08103102	5945702003902	1
10×11	140	8-8,5	20-22	7,5-8,5	05D10113102	5945702003919	1
10×12	140	8-8,5	20-22,5	7,5-9	05D10123102	5945702003926	1
11×13	153	8,5-10	22-26	8,5-10	05D11133102	5945702003933	1
12×14	160	9-11	24-28	9-11	05D12143102	5945702003940	1
14×17	174	11-12	28-32	11-4,5	05D14173102	5945702003957	1
17×19	202	12-13	32-35	14,5-15,5	05D17193102	5945702003964	1
19×22	237	13-15	35-41	15,5-17	05D19223102	5945702003971	1
24×27	265	16,5-17,5	45-48	18-20	05D24273102	5945702003988	1
30×32	289	20-22	50-52	22,5-24	05D30323102	5945702003995	1

### 05DTC

Set chei inelare duble decupate, în cutie  
Set of flare nut wrenches, in carton box



• acoperire: cromare  
• STAS 11006 • DIN 3118



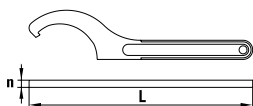
Componență (ref. 05D)	Cod	EAN	
6 8×10; 11×13; 12×14; 17×19; 19×22; 24×27	05DT0653102	5945702004008	1

### 016

Chei cu gheară  
Hook wrenches



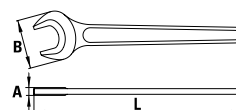
• acoperire: brunare  
• STAS 5652/2 • DIN 1810 form A



mm	L mm	n mm	Cod	EAN	
25-28	136	5	01625280505	5945702006910	1
30-32	136	5	01630320505	5945702006927	1
34-36	170	6	01634360505	5945702006934	1
40-42	170	6	01640420505	5945702006941	1
45-50	206	7	01645500505	5945702006958	1
52-55	206	7	01652550505	5945702006965	1
58-62	242	8	01658620505	5945702006972	1
68-75	242	8	01668750505	5945702006989	1
80-90	280	9	01680900505	5945702006996	1
95-100	280	9	01695100505	5945702007009	1
110-115	334	11	01611110505	5945702007016	1
120-130	334	11	01612130505	5945702007023	1
135-145	385	13	01613140505	5945702007030	1

### 001

Chei fixe simple  
Single open end wrenches



• acoperire: brunare  
• STAS 581 • DIN 894 • ISO 3318

mm	L mm	A mm	B mm	Cod	EAN		
6	75	3,5	15	00100060505	-	5945702004084	1
7	80	3,5	17	00100070505	-	5945702004091	1
8	90	4	20	00100080505	-	5945702004107	1
9	100	4,5	22	00100090505	-	5945702004114	1
10	110	5	24	00100100505	-	5945702004121	1
11	120	5,5	26	00100110505	-	5945702004138	1
12	125	5,5	28	00100120505	-	5945702004145	1
13	130	6	30	00100130505	-	5945702004152	1
14	140	6	32	00100140505	-	5945702004169	1
15	150	6	35	00100150505	-	5945702004176	1
16	160	6,5	36	00100160505	-	5945702004183	1
17	160	6,5	38	00100170505	-	5945702004190	1
18	170	6,5	41	00100180505	-	5945702004206	1
19	180	7,5	42	00100190505	-	5945702004213	1
21	195	8,5	47	00100210505	-	5945702004220	1
22	200	8,5	48	00100220505	-	5945702004237	1
24	220	9,5	52	00100240505	-	5945702004244	1
27	240	10,5	58	00100270505	-	5945702004251	1
28	247	11	59	00100280505	-	5945702004268	1
30	260	11,5	63	00100300505	-	5945702004275	1
32	280	12,5	68	00100320505	-	5945702004282	1
34	290	13	73	00100340505	-	5945702004299	1
35	310	13,5	76	00100350505	-	5945702004305	1
36	320	13,5	78	00100360505	-	5945702004312	1
38	330	13,5	82	00100380505	-	5945702004329	1
40	350	14,5	88	00100400505	-	5945702004336	1
41	350	14,5	88	00100410505	-	5945702004343	1
42	350	14,5	88	00100420505	-	5945702004350	1
46	380	15,5	94	00100460505	-	5945702004367	1
48	400	15,5	100	00100480505	-	5945702004374	1
50	420	17	102	00100500505	-	5945702004381	1
55	460	18	112	00100550505	-	5945702004398	1
60	500	19	124	00100600505	-	5945702004404	1
65	540	20	132	00100650505	-	5945702004411	1
70	540	21	142	00100700505	-	5945702004428	1



15



109



135



151



179



195



233



249



267



287



301



329



353



365



379

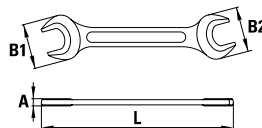


393




**2**
**Chei**  
Wrenches

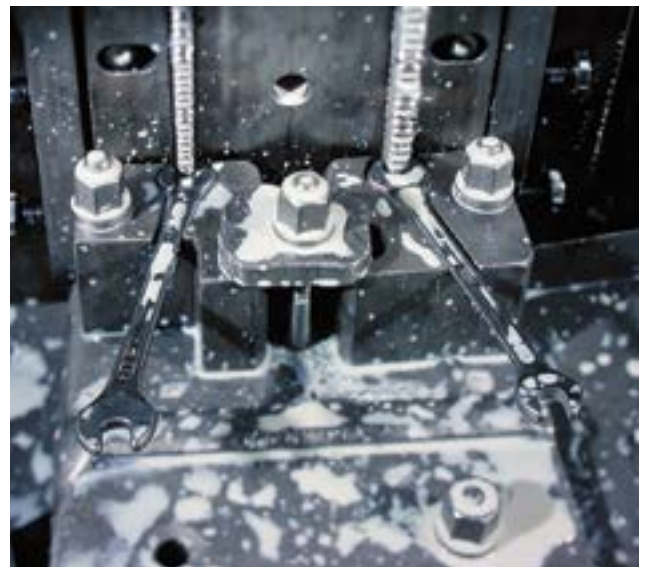
<b>75</b>	580	22	152	00100750505	-	5945702004435	1
<b>80</b>	620	22	162	00100800505	-	5945702004442	1
<b>85</b>	670	22	172	00100850505	-	5945702004459	1
<b>90</b>	700	23	184	00100900505	-	5945702004466	1
<b>95</b>	730	25	190	00100950505	-	5945702004473	1
<b>100</b>	760	26	195	00101000505	-	5945702004480	1
<b>8</b>	90	4	20	0010080505D		5945702014083	1
<b>10</b>	110	5	24	00100100505D		5945702014090	1
<b>11</b>	120	5,5	26	00100110505D		5945702014106	1
<b>13</b>	130	6	30	00100130505D		5945702014113	1
<b>16</b>	160	6,5	36	00100160505D		5945702014120	1
<b>17</b>	160	6,5	38	00100170505D		5945702014137	1
<b>19</b>	180	7,5	42	00100190505D		5945702014144	1
<b>22</b>	200	8,5	48	00100220505D		5945702014151	1
<b>24</b>	220	9,5	52	00100240505D		5945702014168	1
<b>27</b>	240	10,5	58	00100270505D		5945702014175	1
<b>30</b>	260	11,5	63	00100300505D		5945702014182	1
<b>32</b>	280	12,5	68	00100320505D		5945702014199	1

**002**
**Chei fixe duble**  
Double open end wrenches burnished


**i** • acoperire: brunare  
• STAS 582 • DIN 895 • ISO 1085

	L mm	A mm	B1-B2 mm	Cod		EAN	
<b>6x7</b>	90	3,5	15-17	00206070505	-	5945702004497	1
<b>8x9</b>	104	4	20-22	00208090505	-	5945702004510	1
<b>8x10</b>	110	4,5	20-24	00208100505	-	5945702004527	1
<b>9x11</b>	116	5,5	22-26	00209110505	-	5945702004534	1
<b>10x11</b>	119	5,5	24-26	00210110505	-	5945702004541	1
<b>10x12</b>	127	5,5	24-28	00210120505	-	5945702004558	1
<b>10x13</b>	130	5,5	24-30	00210130505	-	5945702004565	1
<b>11x13</b>	133	6	26-30	00211130505	-	5945702004572	1
<b>12x13</b>	135	6	28-30	00212130505	-	5945702004589	1
<b>12x14</b>	140	6	28-32	00212140505	-	5945702004596	1
<b>13x15</b>	153	6,5	30-35	00213150505	-	5945702004619	1
<b>13x17</b>	158	7	30-38	00213170505	-	5945702004626	1
<b>14x15</b>	150	6,5	32-35	00214150505	-	5945702004633	1
<b>14x17</b>	160	7	32-38	00214170505	-	5945702004640	1
<b>16x17</b>	170	7,5	36-38	00216170505	-	5945702004657	1
<b>16x18</b>	170	7,5	36-41	00216180505	-	5945702004664	1
<b>17x19</b>	174	7,5	38-42	00217190505	-	5945702004671	1

<b>17x22</b>	195	8	38-48	00217220505	-	5945702004688	1
<b>18x19</b>	190	7,5	41-42	00218190505	-	5945702004695	1
<b>18x21</b>	195	8	41-47	00218210505	-	5945702004701	1
<b>19x22</b>	200	8,5	42-48	00219220505	-	5945702004718	1
<b>19x24</b>	215	9,5	42-52	00219240505	-	5945702004725	1
<b>20x22</b>	203	9	47-48	00220220505	-	5945702004732	1
<b>21x23</b>	219	9,5	47-50	00221230505	-	5945702004749	1
<b>22x24</b>	230	9,5	48-52	00222240505	-	5945702004756	1
<b>24x26</b>	234	10,5	52-55	00224260505	-	5945702004763	1
<b>24x27</b>	235	10,5	52-58	00224270505	-	5945702004770	1
<b>24x30</b>	262	11,5	52-63	00224300505	-	5945702004787	1
<b>25x28</b>	250	11,5	54-59	00225280505	-	5945702004794	1
<b>27x30</b>	266	11,5	58-63	00227300505	-	5945702004800	1
<b>27x32</b>	266	12,5	58-68	00227320505	-	5945702004817	1
<b>30x32</b>	278	12,5	63-68	00230320505	-	5945702004824	1
<b>30x36</b>	305	13,5	63-78	00230360505	-	5945702004831	1
<b>32x36</b>	313	13,5	68-78	00232360505	-	5945702004848	1
<b>34x36</b>	325	15	73-78	00234360505	-	5945702004855	1
<b>36x41</b>	351	15	78-88	00236410505	-	5945702004862	1
<b>41x46</b>	391	16	88-94	00241460505	-	5945702004879	1
<b>46x50</b>	420	17	94-102	00246500505	-	5945702004886	1
<b>50x55</b>	458	18	102-112	00250550505	-	5945702004893	1
<b>55x60</b>	499	19	112-124	00255600505	-	5945702004909	1
<b>8x9</b>	104	4	20-22	00208090505D		5945702014205	1
<b>10x11</b>	119	5,5	24-26	00210110505D		5945702014212	1
<b>10x13</b>	130	5,5	24-30	00210130505D		5945702014229	1
<b>12x13</b>	135	6	28-30	00212130505D		5945702014236	1
<b>13x17</b>	158	7	30-38	00213170505D		5945702014014	1
<b>14x17</b>	160	7	32-38	00214170505D		5945702014021	1
<b>16x17</b>	170	7,5	36-38	00216170505D		5945702014038	1
<b>17x19</b>	174	7,5	38-42	00217190505D		5945702014045	1
<b>18x19</b>	190	7,5	41-42	00218190505D		5945702014052	1
<b>19x22</b>	200	8,5	42-48	00219220505D		5945702014069	1
<b>20x22</b>	203	9	47-48	00220220505D		5945702014243	1
<b>22x24</b>	230	9,5	48-52	00222240505D		5945702014250	1
<b>24x27</b>	235	10,5	52-58	00224270505D		5945702014076	1
<b>27x30</b>	266	11,5	58-63	00227300505D		5945702014267	1
<b>30x32</b>	278	12,5	63-68	00230320505D		5945702014274	1



## 02TCL

**Seturi chei fixe duble brunate, în clemă**  
*Set of double open end wrenches burnished, in clamp*



**i** • acoperire: brunare  
• STAS 582 - DIN 895 - ISO 1085

	Componentă (ref. OSD)	Cod	EAN	
6	6×7; 8×9; 10×11; 12×13; 14×15; 16×17	02T00630505	5945702004916	1
8	6×7; 8×9; 10×11; 12×13; 14×15; 16×17; 18×19; 20×22	02T00830505	5945702004923	1
10	6×7; 8×9; 10×11; 12×13; 14×15; 16×17; 18×19; 20×22; 21×23; 24×26	02T01030505	5945702004930	1
12	6×7; 8×9; 10×11; 12×13; 14×15; 16×17; 18×19; 20×22; 21×23; 24×26; 25×28; 27×32	02T01230505	5945702004947	1

## 02TC

**Seturi chei fixe duble, brunate, în cutie**  
*Set of double open end wrenches burnished, in carton box*

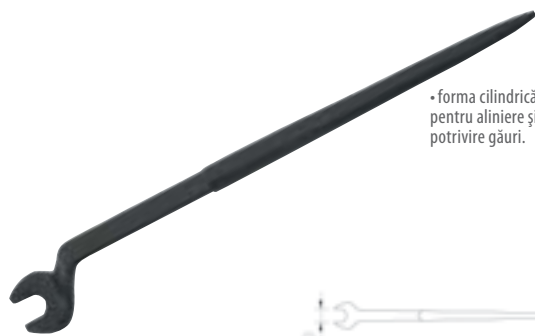


**i** • acoperire: brunare  
• STAS 582 - DIN 895 - ISO 1085

	Componentă (ref. OSD)	Cod	EAN	
6	6×7; 8×9; 10×11; 12×13; 14×15; 16×17	02T00650505	5945702004954	1
8	6×7; 8×9; 10×11; 12×13; 14×15; 16×17; 18×19; 20×22	02T00850505	5945702004961	1
10	6×7; 8×9; 10×11; 12×13; 14×15; 16×17; 18×19; 20×22; 21×23; 24×26	02T01050505	5945702004978	1
12	6×7; 8×9; 10×11; 12×13; 14×15; 16×17; 18×19; 20×22; 21×23; 24×26; 25×28; 27×32	02T01250505	5945702004985	1

## 9030

**Chei fixe simple cotite, pentru construcții**  
*Offset single open end wrenches, for construction*



• forma cilindrică pentru aliniere și potrivire găuri.

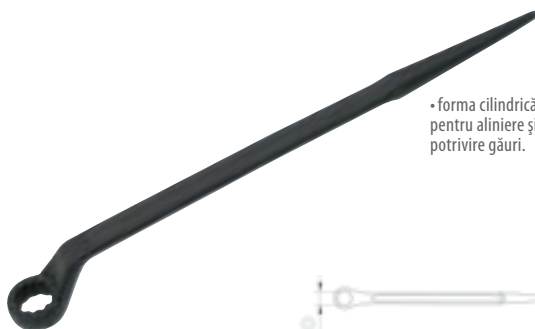


• acoperire: brunare

mm	L mm	H mm	Cod	EAN	
17	320	29	9030170001	3303809012913	1
19	350	31,5	9030190001	3303809012920	1

## 9031

**Chei inelare simple cotite, pentru construcții**  
*Offset simple end ring wrenches, for construction*



• forma cilindrică pentru aliniere și potrivire găuri.



• acoperire: brunare

mm	L mm	H mm	Cod	EAN	
17	310	27	9031170001	3303809012937	1
19	330	31	9031190001	3303809012944	1

## 9019

**Chei tubulare cu clichet, pentru construcții**  
*Simple ratcheting wrenches, for construction*



• forma cilindrică pentru aliniere și potrivire găuri.



• acoperire: brunare

mm	L mm	H mm	Cod	EAN	
17×19	350	50	9019170001	3303809008077	1
19×21	350	50	9019190001	3303809008176	1
21×22	350	50	9019210001	3303809008169	1



15



109



135



151



179



195



233



249



267



287



301



329



353



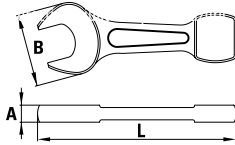
365



379

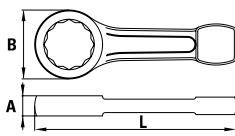


393


**2**
**Chei  
Wrenches**
**009F**
**Chei fixe de șoc**  
*Slogging open end wrenches*


**i** • acoperire: brunare  
• STAS 9980/1 • DIN 133

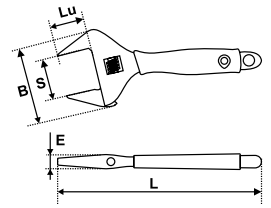
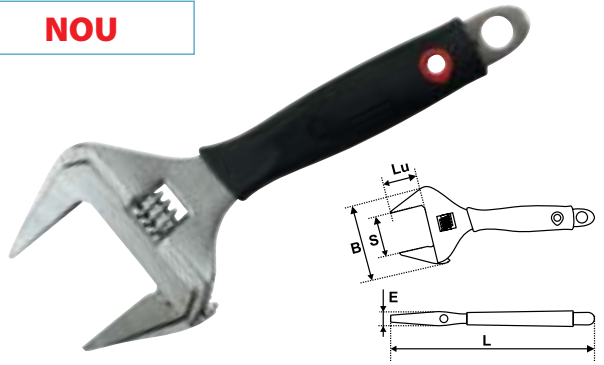
mm	L mm	A mm	B mm	Cod	EAN	
24	160	14	50	009F0240505	5945702004992	1
27	180	16	56	009F0270505	5945702005005	1
30	190	17	65	009F0300505	5945702005012	1
32	195	17	67	009F0320505	5945702005029	1
36	210	18	77	009F0360505	5945702005036	1
41	230	19	88	009F0410505	5945702005043	1
46	250	20	96	009F0460505	5945702005050	1
50	275	21	106	009F0500505	5945702005067	1
55	305	24	116	009F0550505	5945702005074	1
60	315	24	125	009F0600505	5945702005081	1
65	345	28	136	009F0650505	5945702005098	1
70	370	30	148	009F0700505	5945702005104	1
75	385	30	158	009F0750505	5945702005111	1
80	400	33	170	009F0800505	5945702005128	1
85	410	33	174	009F0850505	5945702005135	1
90	445	38	188	009F0900505	5945702005142	1
95	455	38	194	009F0950505	5945702005159	1
100	480	46	220	009F1000505	5945702005166	1

**009R**
**Chei inelare de șoc**  
*Slogging ring wrenches*


**i** • acoperire: brunare  
• STAS 9980/2 • DIN 7444

mm	L mm	A mm	B mm	Cod	EAN	
24	160	15	43	009R0240505	5945702005173	1
27	178	16	46	009R0270505	5945702005180	1
30	191	17	52	009R0300505	5945702005197	1
32	192	17	53	009R0320505	5945702005203	1
36	210	19	59	009R0360505	5945702005210	1
41	215	21	65	009R0410505	5945702005227	1
46	244	23	73,5	009R0460505	5945702005234	1
50	245	24	78,5	009R0500505	5945702005241	1
55	270	25	86,5	009R0550505	5945702005258	1

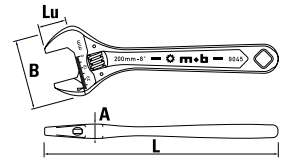
60	272	27	89,5	009R0600505	5945702005265	1
65	300	29	102,5	009R0650505	5945702005272	1
70	315	33	108,5	009R0700505	5945702005289	1
75	330	34	113,5	009R0750505	5945702005296	1
80	348	36	124,5	009R0800505	5945702005302	1
85	360	37	128,5	009R0850505	5945702005319	1
90	379	40	148	009R0900505	5945702005326	1
95	395	40,5	150,5	009R0950505	5945702005333	1
100	405	44,5	153,5	009R1000505	5945702005340	1

**9045-XC**
**Chei reglabile cu rolă Xtra Compact**  
*Adjustable roller wrenches Xtra Compact*
**NOU**


cheie reglabilă Xtra Compact

**i** • deschidere mai mare raportată la lungime  
• mai subțire, mai compactă, accesibilitate facilă  
• acoperire: cromare. • manșon din PVC. • gaură pentru agățare

S mm	L mm	Lu mm	B mm	E mm	Cod	EAN	
34	165	29	65	11,5	9043151401	3303800010161	1
38,5	210	33	72	13,5	9043201401	3303800010222	1

**9044-BR**
**Chei reglabile cu rolă, brunate**  
*Adjustable roller wrenches, burnished*


**i** • acoperire: brunare  
• STAS 8384 • DIN 3117 • ISO 6787

mm	L mm	Lu mm	B mm	A mm	Cod	EAN		
19	150	20	44	11	9044150101	-	3303809006677	1
24	200	25	56	12,5	9044200101	-	3303809006684	1
29	250	30	68,5	15	9044250101	-	3303809006691	1
34	300	36	81,5	18	9044300101	-	3303809006714	1
45	375	45	102	23	9044370101	-	3303809006721	1
19	150	20	44	11	9044150101D		5945702023689	1
24	200	25	56	12,5	9044200101D		5945702023696	1
29	250	30	68,5	15	9044250101D		5945702023702	1
34	300	36	81,5	18	9044300101D		5945702023726	1



## • CHEIE REGLABILĂ CU ROLĂ, CROMATĂ

### REZISTENȚĂ ȘI LONGEVITATE

- Performanțele cheii cu rolă depășesc testele de rezistență conform normelor ISO 6787 și NF74-324.
- Falca mobilă este concepută pentru a rezista la torsiuni superioare.

### ERGONOMIE

- Mâner ușor și echilibrat, adaptat pentru o prindere sigură.
- Reglare precisă a distanței între fălci cu ajutorul dublei gradatii - mm și inch.
- Mecanismul de reglaj al fălcii mobile permite o mișcare ușoară a acesteia fără pericol de gripare.
- Proeminențele aflate pe părțile laterale ale cheii nu permit contactul rolei de reglaj cu suprafața de sprijin - cota de deschidere a cheii rămâne neschimbată.

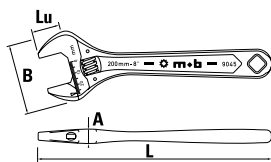
### ACCESIBILITATE

- Profilul îngust al fălcilor de la bază spre vârfuri permite accesul în spații înguste.
- La deschidere maximă ghidajul fălcii mobile nu depășește gabaritul cheii facilitând intervenții în spații înguste.



### 9045

**Chei reglabile cu rolă HEAVY DUTY, cromate**  
Adjustable roller wrenches HEAVY DUTY, chrome finished



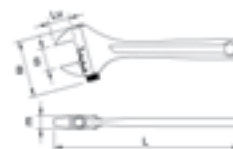
- acoperire: cromare
- STAS 8384 • DIN 3117 • ISO 6787

Ø mm	L mm	Lu mm	B mm	A mm	Cod		EAN	
24,5	150	20	60	11,5	9045150001	-	3303809045003	1
28,5	200	23,5	61	14,5	9045200001	-	3303809045010	1
33	250	30,5	70,5	16	9045250001	-	3303809045027	1
38,5	300	34	82	16,5	9045300001	-	3303809045034	1
51,5	375	46,5	108	23	9045370001	-	3303809045041	1
57,5	450	53	122,5	25	9045450001	-	3303809045058	1
24,5	150	20	60	11,5	9045150001D		5945702014687	1
28,5	200	23,5	61	14,5	9045200001D		5945702014694	1
33	250	30,5	70,5	16	9045250001D		5945702014700	1

### 9047

**Cheie reglabilă, model spaniol**  
Adjustable wrenches, Spanish model

**NOU**



- oțel aliat cu crom-vanadiu
- acoperire: cromare

Ø mm	L mm	B mm	Lu mm	E mm	Cod	EAN	
19	150	44	20	11	9047150001	3303800008472	1
24	200	56	25	12,5	9047200001	3303800008489	1
29	250	68,5	30	15	9047250001	3303800008496	1
34	300	81,5	36	18	9047300001	3303800008502	1



15



109



135



151



179



195



233



249



267



287



301



329



353



365



379



393



2

Chei  
Wrenches

## 9044-M

**Chei reglabile cu rolă și manșon PVC**  
Adjustable roller wrenches, PVC handle

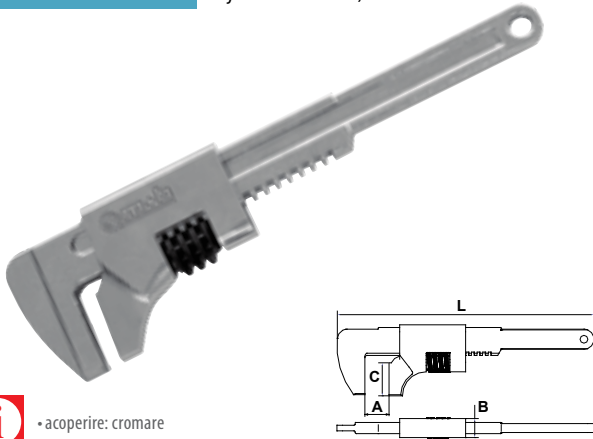


**i** • acoperire: cromare  
• manșon PVC

5 mm	L mm	L inch	Lu mm	B mm	E mm	Cod	EAN	
24	200	8"	25	56	14,5	9044200401	3303809008718	1
29	250	10"	30	68,5	17	9044250401	3303809008725	1
34	300	12"	36	81,5	20	9044300401	3303809008732	1

## 9049

**Chei reglabile UNIV**  
Adjustable wrenches, UNIV

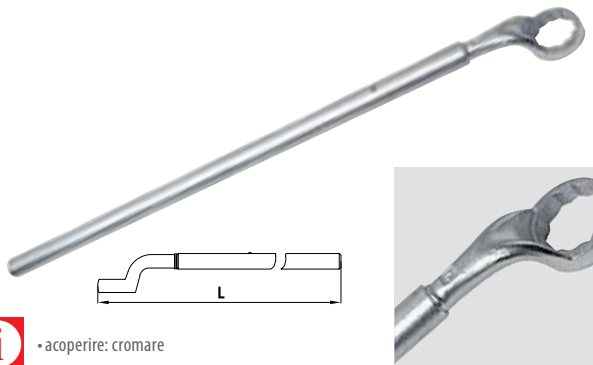


**i** • acoperire: cromare

A max. mm	L mm	B mm	C mm	Cod	EAN	
62	230	16,6	29,5	9049230001	3303809006011	1
78	280	19,6	32,7	9049280001	3303809006028	1
82	375	21,6	36,2	9049370001	3303809006035	1

## 007

**Chei inelare cotite cu prelungitor**  
Heavy duty ring wrenches with extension



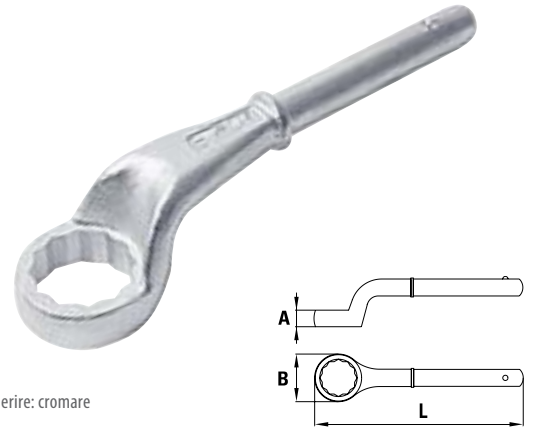
**i** • acoperire: cromare

mm	L mm	Cod	EAN	
24	560	00700241103	5945702005449	1
27	565	00700271103	5945702005456	1
30	570	00700301103	5945702005463	1
32	733	00700321103	5945702005470	1
36	740	00700361103	5945702005487	1

41	752	00700411103	5945702005494	1
46	917	00700461103	5945702005500	1
50	927	00700501103	5945702005517	1
55	930	00700551103	5945702005524	1
60	1055	00700601103	5945702005531	1
65	1063	00700651103	5945702005548	1
70	1070	00700701103	5945702005555	1
75	1074	00700751103	5945702005562	1
80	1080	00700801103	5945702005579	1

## 007C

**Chei inelare cotite simple**  
Heavy duty ring wrenches



**i** • acoperire: cromare

mm	L mm	B mm	A mm	Cod	EAN	
24	180	38	17	007C0241103	5945702005623	1
27	190	42	17	007C0271103	5945702005630	1
30	200	48	18	007C0301103	5945702005647	1
32	235	49	18	007C0321103	5945702005654	1
36	245	54	20	007C0361103	5945702005661	1
41	265	62	21	007C0411103	5945702005678	1
46	280	69	23	007C0461103	5945702005685	1
50	290	76	25	007C0501103	5945702005692	1
55	300	81	28	007C0551103	5945702005708	1
60	345	90	30	007C0601103	5945702005715	1
65	355	98	33	007C0651103	5945702005722	1
70	365	105	36	007C0701103	5945702005739	1
75	375	110	38	007C0751103	5945702005746	1
80	385	120	40	007C0801103	5945702005753	1

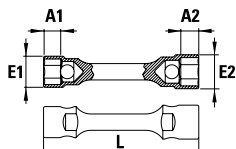
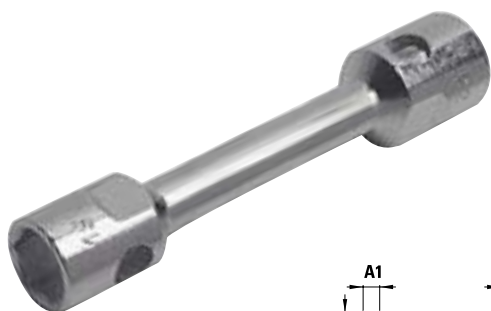
## 007-PR

**Prelungitoare pentru chei inelare cotite simple**  
Extensions for heavy duty ring wrenches



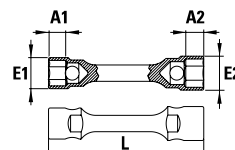
**i** • acoperire: cromare

pentru REF. 007C mm	L mm	Cod	EAN	
24; 27; 30	460	00704601103	5945702005586	1
32; 36; 41	610	00706101103	5945702005593	1
46; 50; 55	760	00707601103	5945702005609	1
60; 65; 70; 75; 80	860	00708601103	5945702005616	1

**010**
**Chei tubulare duble din bară**  
*Double tubular box wrenches*


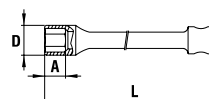
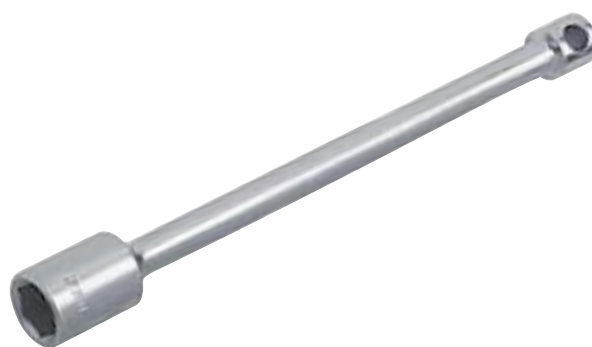
- acoperire: cromare
- STAS 4885 • DIN 896 form A • ISO 2236

ØI mm	L mm	Øtijă mm	A1-A2 mm	E1-E2 mm	Cod		EAN	
6×7	105	5	6-7	10,5-11,5	01006071103	-	5945702005760	1
8×9	110	6	7-8	13-14,5	01008091103	-	5945702005777	1
9×11	120	6	7-9	14,5-16,5	01009111103	-	5945702005784	1
10×11	120	6	9-9	15-16,5	01010111103	-	5945702005791	1
10×12	130	6	8,5-10	15-17,5	01010121103	-	5945702005807	1
12×13	140	8	10-10,5	17,5-20	01012131103	-	5945702005814	1
12×14	140	8	10-11	17,5-21	01012141103	-	5945702005821	1
14×15	145	8	11-12	21-22	01014151103	-	5945702005838	1
14×17	155	10	11-13	21-24,5	01014171103	-	5945702005845	1
16×17	155	10	11-13	23-24,5	01016171103	-	5945702005852	1
18×19	165	12	14-16	26-28	01018191103	-	5945702005869	1
19×22	175	12	16-17	28-32	01019221103	-	5945702005876	1
20×22	175	12	16-17	29-32	01020221103	-	5945702005883	1
21×23	185	14	16-18	30-32,5	01021231103	-	5945702005890	1
24×26	195	14	20-22	34-36	01024261103	-	5945702005906	1
24×27	195	14	20-22	34-38	01024271103	-	5945702005913	1
25×28	205	16	20-22	34,5-39	01025281103	-	5945702005920	1
27×30	210	16	22-23	38-41,5	01027301103	-	5945702005937	1
30×32	210	16	23-27	41,5-44	01030321103	-	5945702005944	1
32×36	225	18	27-28	44-50	01032361103	-	5945702005951	1
36×41	240	18	28-31	50-56	01036411103	-	5945702005968	1
8×9	110	6	7-8	13-14,5	01008091103D	☺	5945702014311	1
10×11	120	6	9-9	15-16,5	01010111103D	☺	5945702014281	1
10×12	130	6	8,5-10	15-17,5	01010121103D	☺	5945702014328	1
12×13	140	8	10-10,5	17,5-20	01012131103D	☺	5945702014335	1
14×17	155	10	11-13	21-24,5	01014171103D	☺	5945702014342	1
19×22	175	12	16-17	28-32	01019221103D	☺	5945702014359	1


**010-XL**
**Chei tubulare duble din bară, lungi**  
*Wheel nut socket wrenches*


- acoperire: cromare
- STAS 4885 - analog
- DIN 896 form A - analog • ISO 2236

ØI mm	L mm	Øtijă mm	A1-A2 mm	E1-E2 mm	Cod	EAN	
24×27	400	18	27-30	40-44	010242L1113	5945702005975	1
27×30	420	18	30-32	44-47	010273L1163	5945702005999	1
27×32	420	18	30-35	44-49	010273M1163	5945702006002	1
27×32	496	18	30-35	44-49	01027321173	5945702026949	1
30×32	420	18	32-35	47-49	01030321163	5945702006019	1
32×33	420	18	47-49	49-52	01032331163	5945702026956	1
33×36	496	18	49-52	52-56	01033361173	5945702026963	1

**010S**
**Chei tubulare simple din bară**  
*Wheel nut simple wrenches*


- acoperire: zincare albă
- STAS 4885 • DIN 3112 • ISO 2236

ØI mm	L mm	Øtijă mm	A mm	D mm	Cod		EAN	
17	250	12	13	24,5	010S0174103	-	5945702006026	1
19	270	12	16	28	010S0194103	-	5945702006033	1
22	350	14	17	32	010S0224103	-	5945702006040	1
24	350	14	20	34	010S0244103	-	5945702006057	1
27	380	16	22	38	010S0274103	-	5945702006064	1
30	420	18	23	41,5	010S0304103	-	5945702006071	1
32	440	18	27	44	010S0324103	-	5945702006088	1
17	250	12	13	24,5	010S0174103D	☺	5945702014441	1
19	270	12	16	28	010S0194103D	☺	5945702014458	1
22	350	14	17	32	010S0224103D	☺	5945702014465	1



15



109



135



151



179



195



233



249



267



287



301



329



353



365



379

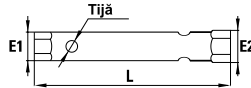


393



**011**
**Chei tubulare din țevă**  
 *Tubular box wrenches from pipe*

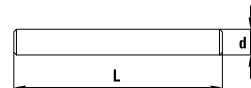

• acoperire: zincare albă  
 • STAS 4885 • DIN 896 form B • ISO 2236



mm	L mm	Ø tija mm	Cod		EAN	
8x9	120	6	01108094103	-	5945702006101	1
9x11	120	6	01109114103	-	5945702006118	1
10x11	130	6	01110114103	-	5945702006125	1
10x12	130	6	01110124103	-	5945702006132	1
12x13	140	8	01112134103	-	5945702006149	1
12x14	140	8	01112144103	-	5945702006156	1
14x15	150	8	01114154103	-	5945702006163	1
14x17	155	10	01114174103	-	5945702006170	1
16x17	160	10	01116174103	-	5945702006187	1
18x19	170	10	01118194103	-	5945702006194	1
19x22	175	12	01119224103	-	5945702006200	1
20x22	180	12	01120224103	-	5945702006217	1
21x23	190	14	01121234103	-	5945702006224	1
24x26	200	14	01124264103	-	5945702006231	1
24x27	200	14	01124274103	-	5945702006248	1
25x28	210	16	01125284103	-	5945702006255	1
27x32	210	16	01127324103	-	5945702006262	1
30x32	220	16	01130324103	-	5945702006279	1
32x36	235	18	01132364103	-	5945702006286	1
36x41	255	18	01136414103	-	5945702006293	1
41x46	280	18	01141464103	-	5945702026970	1
46x50	300	18	01146504103	-	5945702026987	1
8x9	110	6	01108094103D		5945702014472	1
10x11	120	6	01110114103D		5945702014489	1
12x13	140	8	01112134103D		5945702014502	1
14x15	150	8	01114154103D		5945702027007	1
16x17	155	10	01116174103D		5945702014526	1
18x19	165	12	01118194103D		5945702014533	1
20x22	180	12	01120224103D		5945702027014	1
21x23	190	14	01121234103D		5945702027021	1
24x27	195	14	01124274103D		5945702014557	1
30x32	210	16	01130324103D		5945702014564	1
32x36	235	18	01132364103D		5945702027038	1

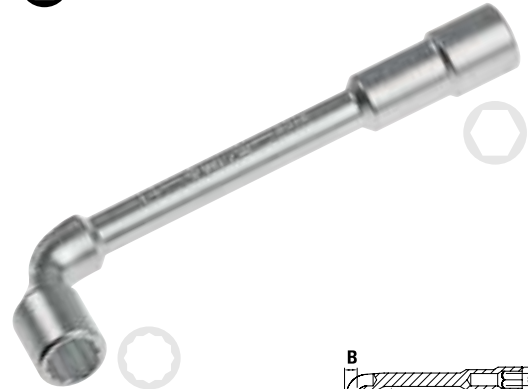
**012**
**Tije de antrenare pentru REF. 010; 010S; 011**  
*Tommy bars for REF. 010, 010S, 011*


• acoperire: zincare albă  
 • STAS 4885 • DIN 900

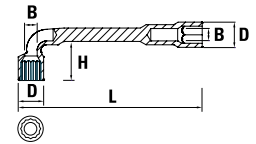


d mm	L mm	Cod		EAN	
5	125	01251254103	-	5945702006309	1
6	160	01261604103	-	5945702006316	1
8	180	01281804103	-	5945702006323	1

9	150	01291504103	-	5945702006330	1
9	200	01292004103	-	5945702006347	1
10	200	01210204103	-	5945702006354	1
12	250	01212254103	-	5945702006361	1
14	320	01214324103	-	5945702006378	1
16	360	01216364103	-	5945702006385	1
18	450	01218454103	-	5945702006392	1
20	560	01220564103	-	5945702006408	1
6	160	01261604103D		5945702014571	1
8	180	01281804103D		5945702014588	1
12	250	01212254103D		5945702014595	1
14	320	01214324103D		5945702014601	1
16	360	01216364103D		5945702014618	1
18	450	01218454103D		5945702014625	1

**9016**
**Chei pipă cu dublu și simplu hexagon, SH+DH**
*Double ended offset socket wrenches, SH+DH*


• acoperire: cromare  
 • ISO 2236



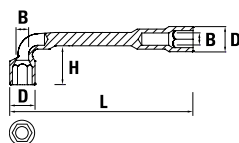
mm	L mm	B mm	H mm	D mm	Cod		EAN	
6	105	7	22	10	9016060001	-	3303809016065	5
7	105	7	22	11	9016070001	-	3303809016072	5
8	129	9	25	12	9016080001	-	3303809016089	5
9	129	9	25	13	9016090001	-	3303809016096	5
10	143	11	30	15	9016100001	-	3303809016102	5
11	143	11	30	16	9016110001	-	3303809016119	5
12	154	12	34	17	9016120001	-	3303809016126	5
13	159	12	34	20	9016130001	-	3303809016133	5
14	174	12	40	21	9016140001	-	3303809016140	5
15	180	12	40	22	9016150001	-	3303809016157	5
16	198	14	45	24	9016160001	-	3303809016164	5
17	198	14	45	25	9016170001	-	3303809016171	5
18	214	14	52	27	9016180001	-	3303809016188	5
19	214	14	52	29	9016190001	-	3303809016195	5
20	225	16	54	30	9016200001	-	3303809016201	5
21	225	16	54	30	9016210001	-	3303809016218	5
22	240	16	60	32	9016220001	-	3303809016225	5
23	240	16	60	33	9016230001	-	3303809016232	5
24	247	17	63	35	9016240001	-	3303809016249	5
25	252	18	67	35	9016250001	-	3303809016256	1
26	286	21	72	36	9016260001	-	3303809016263	1
27	290	22	74	37	9016270001	-	3303809016270	1
28	291	22	75	39	9016280001	-	3303809016287	1
29	304	22	83	40	9016290001	-	3303809016294	1
30	323	23	80	42	9016300001	-	3303809016300	1
32	332	23	91	44	9016320001	-	3303809016324	1
8	129	9	25	12	9016080001D		5945702014366	1
10	143	11	30	15	9016100001D		5945702014373	1
13	159	12	34	20	9016130001D		5945702014298	1
17	198	14	45	25	9016170001D		5945702014380	1
19	214	14	52	29	9016190001D		5945702014304	1
22	240	16	60	32	9016220001D		5945702014397	1
24	247	17	63	35	9016240001D		5945702014403	1

**• CHEIE PIPĂ**
**AVANTAJ**

- Degajare interioară adâncă - pentru acționarea piulițelor pe șuruburi lungi.
- Cap străpuns pentru acționarea piulițelor pe șuruburi foarte lungi.

**ACCESIBILITATE**

- Unghi la 95° față de planul vertical permite prindere facilă și mișcare ușoară pe suprafața de lucru.
- 2 variante de chei:
  - cu 6 laturi pe ambele capete (simplu hexagon);
  - cu 6 laturi la un cap și 12 la celălalt cap (simplu hexagon + dublu hexagon).
- Profil de protecție.


**9015**
**Chei pipă cu simplu hexagon, SH**  
*Double ended offset socket wrenches, SH*


- acoperire: cromare
- ISO 2236

Ø mm	L mm	B mm	H mm	D mm	Cod	EAN	
6	105	7	22	10	9015060001	3303809015068	5
7	105	7	22	11	9015070001	3303809015075	5
8	129	9	25	12	9015080001	3303809015082	5
9	129	9	25	13	9015090001	3303809015099	5
10	143	11	30	15	9015100001	3303809015105	5
11	143	11	30	16	9015110001	3303809015112	5
12	154	12	34	17	9015120001	3303809015129	5
13	159	12	34	20	9015130001	3303809015136	5
14	174	12	40	21	9015140001	3303809015143	5
15	180	12	40	22	9015150001	3303809015150	5
16	198	14	45	24	9015160001	3303809015167	5
17	198	14	45	25	9015170001	3303809015174	5
18	214	14	52	27	9015180001	3303809015181	5
19	214	14	52	29	9015190001	3303809015198	5
20	225	16	54	30	9015200001	3303809015204	5
21	225	16	54	30	9015210001	3303809015211	5
22	240	16	60	32	9015220001	3303809015228	5
23	240	16	60	33	9015230001	3303809015235	5
24	247	17	63	35	9015240001	3303809015242	5
25	252	18	57	35	9015250001	3303809015259	1

26	286	21	58	36	9015260001	3303809015266	1
27	290	22	59	37	9015270001	3303809015273	1
28	291	22	64	39	9015280001	3303809015280	1
29	304	22	66	40	9015290001	3303809015297	1
30	323	23	66	42	9015300001	3303809015303	1
32	332	23	70	44	9015320001	3303809015327	1

**9016T**
**Set 8 chei pipă, cu dublu și simplu hexagon, SH+DH in DISPLAYBOX**
*Set of 8 double ended offset socket wrenches, SH+DH in DISPLAYBOX*


- acoperire: cromare. • ISO 2236

Componență (ref. 9016)	Cod	EAN		
8	8; 10; 11; 13; 16; 17; 18; 19	9016000101	3303809016010	1



15



109



135



151



179



195



233



249



267



287



301



329



353



365



379



393



2

Chei  
Wrenches

## 9015T8

### Seturi chei pipă cu simplu hexagon, SH în DISPLAYBOX

Sets of double ended offset socket wrenches, SH in DISPLAYBOX



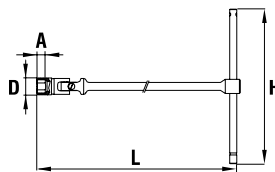
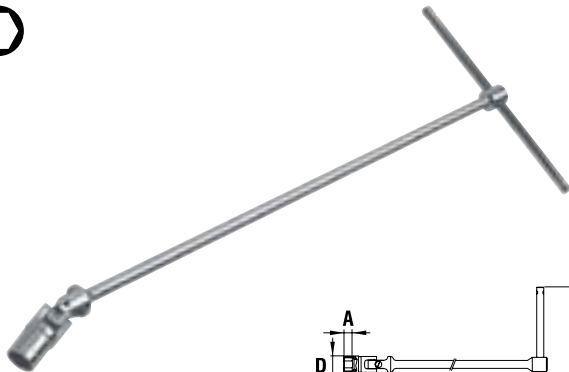
- ISO 2236
- acoperire: cromare.

	Componență (ref. 9015)	Cod	EAN	
6	7; 8; 10; 13; 17; 19	9015000501	3303809009364	1
8	8; 10; 11; 13; 16; 17; 18; 19	9015000101	3303809015013	1
10	7; 8; 9; 10; 11; 13; 16; 17; 18; 19	9015000201	3303809015006	1

## 013C

### Chei tubulare articulate cu mâner T

Flexible socket wrenches with T handle



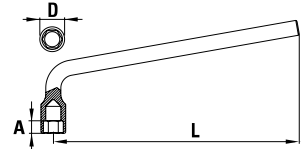
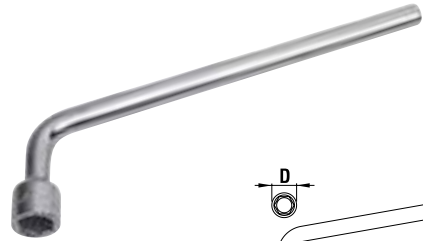
- acoperire: cromare
- articulație cardanică

mm	L mm	B mm	H mm	A mm	Cod	EAN	
6	388	10	165	5	013C0062103	5945702006514	1
7	388	11,5	165	5	013C0072103	5945702006521	1
8	389	12,5	165	6	013C0082103	5945702006538	1
9	391	13,5	165	8	013C0092103	5945702006545	1
10	433	14,5	175	8	013C0102103	5945702006552	1
11	458	16	175	8	013C0112103	5945702006569	1
12	460	17,5	175	9	013C0122103	5945702006576	1
13	466	18,5	175	10	013C0132103	5945702006583	1
14	469	19,5	175	10	013C0142103	5945702006590	1
15	472	20,5	200	11	013C0152103	5945702006606	1
16	507	22	200	11	013C0162103	5945702006613	1
17	508	23,5	200	12	013C0172103	5945702006620	1
18	508	24,5	200	12	013C0182103	5945702006637	1
19	524	26	230	13	013C0192103	5945702006644	1
20	526	27,5	230	13	013C0202103	5945702006651	1
21	524	28,5	230	14	013C0212103	5945702006668	1
22	524	29,5	230	14	013C0222103	5945702006675	1
24	536	32,5	230	16	013C0242103	5945702006682	1

## 010P

### Chei tubulare simple cotite din bară

Angled wheel nut wrenches



- acoperire: zincare albă
- analog STAS 4885 • ISO 2236

mm	L mm	D mm	A mm	Cod		EAN	
16	240	23	11	010P0164103	-	5945702006699	1
17	250	24,5	13	010P0174103	-	5945702006705	1
18	265	26	14	010P0184103	-	5945702006712	1
19	280	28	16	010P0194103	-	5945702006729	1
21	305	30	16	010P0214103	-	5945702006736	1
22	315	32	17	010P0224103	-	5945702006743	1
23	330	32,5	18	010P0234103	-	5945702006750	1
24	345	34	20	010P0244103	-	5945702006767	1
17	250	24,5	13	010P0174103D		5945702014632	1
19	280	28	16	010P0194103D		5945702014649	1
22	315	32	17	010P0224103D		5945702014656	1

## 9022

### Chei în cruce pentru roți

Four way rim wrenches



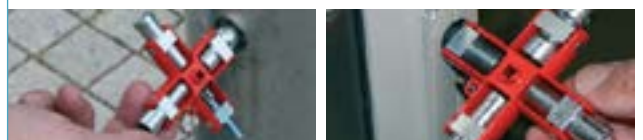
- acoperire: cromare
- DIN 3119 • ISO 6788

mm	L mm	Cod	EAN	
16x19x21x23	340	9022160001	3303809002594	1
17x19x22x1/2	340	9022170001	3303809002600	1

## 9200-CU

### Cheie universală

Universal key



- utilizare pentru mai multe sisteme de închidere-deschidere: la sisteme de furnizare gaze naturale și alimentare cu apă, diverse panouri electrice, sisteme de aer condiționat și ventilație, supape, panouri de iluminatje stradală, containere, etc.

Lxl mm	Cod	EAN	
95x95	920056005B	4016134902901	1

**COMPONENȚĂ:**

- PROFIL PĂTRAT 5; 6; 7-8; 9-10 MM
- PROFIL TRIUNGIULAR 7; 8-9; 10-11 MM;
- PROFIL SEMILUNA 6 MM ;
- PROFIL TUBULAR TESIT 3-5 MM
- PROFIL HEXAGONAL 1/4"